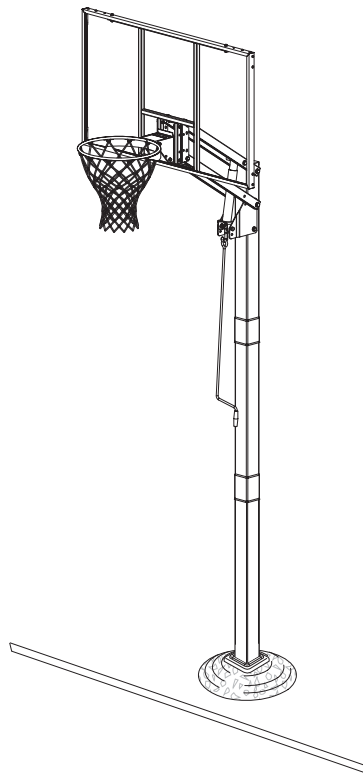


In-Ground Basketball System Owners Manual

Customer Service Center
• N53 W24700 South Corporate Circle • Sussex, WI 53089 • U.S.A.



Write Model Number
From Box Here:

Adult Assembly Required.

This manual, accompanied by sales receipt, should be saved and kept on hand as a convenient reference, as it contains important information about your model.

WARNING!



READ AND UNDERSTAND
OPERATOR'S MANUAL
BEFORE USING THIS UNIT.

FAILURE TO FOLLOW
OPERATING INSTRUCTIONS
COULD RESULT IN INJURY
OR DAMAGE TO
PROPERTY.

REQUIRED TOOLS AND MATERIALS:



- Two (2) Capable Adults



- Carpenter's Level



- 15' Tape Measure



- Shovel & Post Hole Digger



- Wood Board (scrap)



- Heavy Duty Tape



- Sawhorse or Support Table

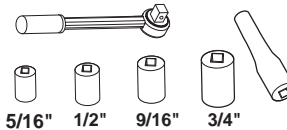
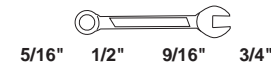


- Stepladder 8 ft. (2.4 m)

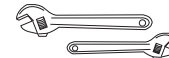


- Safety Goggles

- (2 each) Wrenches and/or Socket Wrenches and Sockets (Deep-Well Sockets are Recommended).



- Optional: Large & Small Adjustable Wrenches

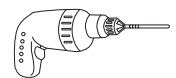


CONCRETE
900 LBS.
(408 KG.)

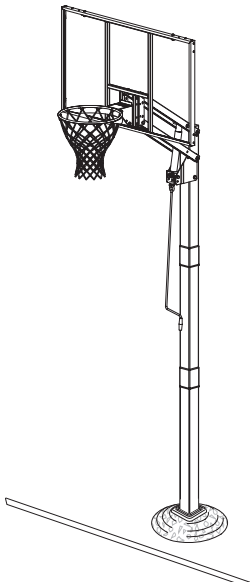
- Container to Mix



- Drill



Toll-Free Customer Service Number for U.S: 1-800-558-5234 Canada Only: 1-800-284-8339
Internet Address: <http://www.hydra-rib.com>



Assemblage exclusivement réservé à un adulte.

Zusammenbau nur durch Erwachsene ALLE Verpackungsmaterialien sofort wegwerfen.

Il montaggio va eseguito da persone adulte.

Systeme de basket-ball à fixation dans le sol Manuel d'utilisation

Service clientèle

• N53 W24700 South Corporate Circle • Sussex, WI 53089 • É.-U.

Im Boden verankertes Basketballsystem Benutzerhandbuch

Kundendienstzentrale

• N53 W24700 South Corporate Circle • Sussex, WI 53089 • U.S.A.

Sistema de baloncesto de piso Manual del Propietario

Centro de Servicio al Cliente

• N53 W24700 South Corporate Circle • Sussex, WI 53089 • EE.UU.

**FRANÇAIS
DEUTSCH
ESPAÑOL**

Ce manuel, accompagné du justificatif d'achat, devra être conservé pour référence ultérieure, dans la mesure où il contient des informations importantes sur votre modèle.

Diese Anleitung sollte zusammen mit dem Kaufbeleg griffbereit aufbewahrt werden, da sie wichtige Informationen über Ihr Modell enthält.

Il presente manuale, accompagnato dallo scontrino, deve essere conservato e tenuto a portata di mano come documento di facile consultazione, in quanto contiene informazioni importanti su questo modello.

Inscrivez ici le numéro de modèle qui apparaît sur la boîte :

Die Modellnummer vom Verpackungskarton hier eintragen:

Escriba aquí el número de modelo que se encuentra en la caja:



**AVERTISSEMENT!
WARNING!
¡ADVERTENCIA!**



**LISEZ LE MODE D'EMPLOI
AVANT D'UTILISER CE SYSTÈME**

**SOUS PEINE D'ENCOURIR DES
BLESSURES OU DES DÉGÂTS
MATÉRIELS.**

**DAS BENUTZERHANDBUCH VOR
GEBRAUCH DIESES PRODUKTS
SORGFÄLTIG DURCHLESEN.**

**EIN MISSACHTEN DIESER
BETRIEBSANLEITUNG KANN
VERLETZUNGEN ODER
SACHSCHÄDEN ZUR FOLGE
HABEN.**


















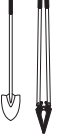
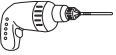









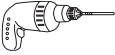

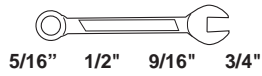
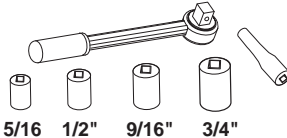

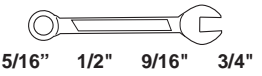
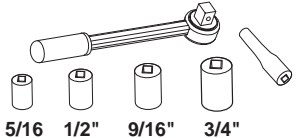

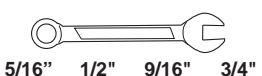
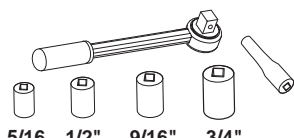

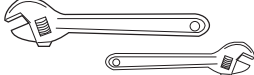
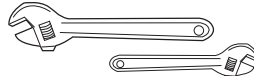
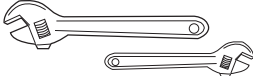
**LEA Y ENTIENDA EL MANUAL DEL
OPERADOR ANTES DE USAR ESTA
UNIDAD.**

**SI NO SE SIGUEN LAS
INSTRUCCIONES DE OPERACIÓN SE
PODRÍA OCASIONAR UNA LESIÓN O
DAÑOS A LA PROPIEDAD.**

Numéro sans frais du service clientèle (États-Unis) : 1-800-558-5234 ; Canada : 1-800-284-8339 ; Europe : 00 800 555 85234 (Suède : 009 555 85234), Pour l'Australie : 1-800-333 061 - Site Internet : <http://www.huffysports.com>

Gebührenfreie Kundendienstnummer für Anrufer in den USA: 1-800-558-5234 Für Anrufer in Kanada: 1-800-284-8339 Für Anrufer in Europa: 00 800 555 85234 (Schweden: 009 555 85234) Für Australien: 1-800-333.061 - Internet-Adresse: <http://www.huffysports.com>

Número telefónico gratuito de servicio al cliente en EE. UU.: 1-800-558-5234, para Canadá: 1-800-284-8339, para Europa: 00 800 555 85234 (Suecia: 009 555 85234), para Australia: 1-800-333 061 - Dirección en Internet: <http://www.huffysports.com>

OUTILS ET MATÉRIEL REQUIS:	BENÖTIGTE WERKZEUGE UND MATERIALIEN:	HERRAMIENTAS Y MATERIALES REQUERIDOS:
<ul style="list-style-type: none">  • Deux (2) adultes capables  • Mètre  • Planche en bois (chute)  • Niveau à bulle  • Chevalet de sciage ou table  • Ruban extra-fort  • Échelle de 2,4 m  • Pelle et bêche arrière  • Foret  • Lunettes de sécurité 	<ul style="list-style-type: none">  • Zwei (2) zur Ausführung dieser Arbeit fähige Erwachsene  • Maßband  • Holzstück (Ausschuß)  • Wasserwaage  • Sägebock oder Stütztisch  • Hochstrapazierfähiges Klebeband  • Stufenleiter, 2,4 m (8 Fuß)  • Schaufel und Erdlochbohrer  • Bohrer  • Schutzbrille 	<ul style="list-style-type: none">  • Dos (2) adultos capaces  • Cinta de medir  • Tabla de madera (un trozo)  • Nivel de carpintero  • Caballete o mesa de apoyo  • Cinta adhesiva fort  • Escalera de mano de 8 pies (2.4 m)  • Pala y excavador del orificio para el poste  • Taladro  • Gafas de seguridad
<ul style="list-style-type: none"> • Deux clés et/ou clés à douilles et deux douilles (douilles longues recommandées). • Une extension est recommandée. <div style="text-align: center;">  <p>5/16" 1/2" 9/16" 3/4"</p> <p>ET/OU</p>  <p>5/16 1/2 9/16 3/4</p> <div style="border: 1px solid black; padding: 5px; width: fit-content; margin: 0 auto;"> <p>Béton 408 KG. 900 LBS.</p> </div> <ul style="list-style-type: none"> • Récipient pour mélanger  </div>	<ul style="list-style-type: none"> • (je 2) Schrauben und/oder Steckschlüssel (tiefe Einsätze empfohlen). • Verlängerung wird empfohlen <div style="text-align: center;">  <p>5/16" 1/2" 9/16" 3/4"</p> <p>UND/ODER</p>  <p>5/16 1/2 9/16 3/4</p> <div style="border: 1px solid black; padding: 5px; width: fit-content; margin: 0 auto;"> <p>Beton 408 KG. 900 LBS.</p> </div> <ul style="list-style-type: none"> • Behälter zum Mischen  </div>	<ul style="list-style-type: none"> • (2 de cada una) llaves de tuercas y/o llaves de tuercas de boca tubular y casquillos (se recomiendan casquillos profundos). • Se recomienda una extensión <div style="text-align: center;">  <p>5/16" 1/2" 9/16" 3/4"</p> <p>Y/O</p>  <p>5/16 1/2 9/16 3/4</p> <div style="border: 1px solid black; padding: 5px; width: fit-content; margin: 0 auto;"> <p>Concreto 900 LIBRAS (408 KG)</p> </div> <ul style="list-style-type: none"> • Recipiente para mezclar  </div>
OUTILS ET MATÉRIEL FACULTATIFS:	WEITERE NÜTZLICHE WERKZEUGE UND MATERIALIEN:	HERRAMIENTAS Y MATERIALES OPCIONALES:
<ul style="list-style-type: none"> • Petites et grandes clés anglaises 	<ul style="list-style-type: none"> • Große und kleine verstellbare Schraubenschlüssel 	<ul style="list-style-type: none"> • Llaves de tuercas ajustables grandes y pequeñas 



SAFETY INSTRUCTIONS



FAILURE TO FOLLOW THESE SAFETY INSTRUCTIONS MAY RESULT IN SERIOUS INJURY, PROPERTY DAMAGE AND WILL VOID WARRANTY.

Owner must ensure that all players know and follow these rules for safe operation of the system.

To ensure safety, do not attempt to assemble this system without following the instructions carefully. Proper and complete assembly, use and supervision is essential for proper operation and to reduce the risk of accident or injury. A high probability of serious injury exists if this system is not installed, maintained, and operated properly. Check entire box and inside all packing material for parts and/or additional instructional material. Before beginning assembly, read the instructions and identify parts using the hardware identifier and parts list in this document.

- If using a ladder during assembly, use extreme caution.
- Two (2) capable adults are recommended for this operation.
- Seat the pole sections properly. Failure to do so could allow the pole sections to separate during play.
- Before digging, contact utility company to locate underground power cables, gas, and water lines. Ensure there are no overhead power lines within 20 ft. (7 m) radius of pole location.
- Climate, corrosion, excessive use, or misuse could result in system failure.
- If technical assistance is required, contact Customer Service.
- Minimum operational height is 6'6" (1.98 m) to the bottom of backboard.
- This equipment is intended for home recreational use only and NOT excessive competitive play.
- Read and understand the warning label affixed to pole.
- The life of your basketball pole depends on many conditions. The climate, placement of the pole, the location of the pole, exposure to corrosives such as pesticides, herbicides, or salts are all important.
- Adult supervision is recommended when adjusting height.
- Serious injury could occur if teeth/face come in contact with backboard, net, or rim.

Most injuries are caused by misuse and/or not following instructions. Use caution when using this system.



CONSIGNES DE SÉCURITÉ



SUIVEZ CES CONSIGNES DE SÉCURITÉ SOUS PEINE DE PROVOQUER DES BLESSURES GRAVES, DES DÉGÂTS MATÉRIELS ET L'ANNULATION DE LA GARANTIE..

Le propriétaire doit s'assurer que tous les joueurs connaissent et suivent ces règles d'utilisation sûre du système.

Par mesure de sécurité, n'essayez pas de monter ce système sans suivre scrupuleusement les instructions. Un montage, une utilisation et une supervision corrects et complets sont indispensables à un bon fonctionnement et à la réduction des risques d'accident ou de blessure. Il existe un haut risque de blessures graves si ce système n'est pas correctement installé, entretenu et utilisé. Vérifiez bien le carton et tout le matériel d'emballage pour y trouver toutes les pièces et/ou d'autres instructions. Avant de commencer le montage, lisez les instructions et identifiez les pièces à l'aide de la liste d'identification et de la liste des pièces de ce document.

- Si vous utilisez une échelle en cours de montage, soyez extrêmement prudent.
- Il est recommandé de s'y prendre à deux (2) (adultes) pour réaliser cette opération.
- Emboîtez correctement les sections de poteau. Elles risquent sinon de se déboîter en cours de jeu.
- Avant de creuser, contactez les fournisseurs d'électricité, gaz et eau pour situer les câbles d'alimentation et les conduites de gaz et d'eau enfouis. Assurez-vous qu'aucune ligne aérienne d'électricité ne se trouve dans un rayon de 7 m de l'emplacement du poteau.
- Les conditions climatiques, la corrosion, une utilisation excessive ou une mauvaise utilisation risquent de provoquer la panne du système.
- Pour toute assistance technique, contactez le service clientèle.
- La hauteur minimale d'utilisation est de 1,98 m (6'6") jusqu'à la base du panneau.
- Ce matériel est réservé à un but récréatif à domicile et NON PAS à un jeu extrêmement compétitif.
- Lisez et comprenez l'étiquette d'avertissement fixée au poteau.
- La durée de vie de votre poteau de basket-ball dépend de bien des facteurs. Le climat, la position du poteau, son emplacement, son exposition à des agents corrosifs tels que des pesticides, des herbicides ou des sels sont tous des facteurs importants.
- La supervision d'un adulte est recommandée pour le réglage de la hauteur.
- Risque de blessures graves si les dents ou le visage viennent heurter le panneau, le cerceau ou le filet.

La plupart des blessures sont causées par une utilisation impropre et/ou le non-respect des instructions. Soyez prudent lorsque vous utilisez ce système.



SICHERHEITSHINWEISE



EIN MISSACHTEN DIESER SICHERHEITSHINWEISE KANN ZU SCHWEREN VERLETZUNGEN UND/ODER SACHSCHÄDEN FÜHREN UND MACHT DIE GARANTIE UNWIRKSAM.

Der Eigentümer muss sicherstellen, dass alle Spieler diese Regeln für einen sicheren Betrieb des Systems kennen und befolgen.

Aus Sicherheitsgründen darf dieses System nur unter sorgfältiger Beachtung der Anleitung zusammengebaut werden. Eine ordnungsgemäße und vollständige Montage, Verwendung und Aufsicht ist für den richtigen Betrieb und zur Reduzierung des Unfall- oder Verletzungsrisikos absolut erforderlich. Bei einer unsachgemäßen Installation und Wartung und bei einem falschen Betrieb dieses Systems besteht ein hohes Risiko schwerer Verletzungen. Den ganzen Karton und alle darin befindlichen Verpackungsmaterialien auf Bauteile und/oder zusätzliche Anleitungen inspizieren. Vor Beginn des Zusammenbaus die Anleitung durchlesen und anhand des Schlüssels zur Identifizierung der Befestigungsteile und der Teilliste in diesem Dokument die einzelnen Bauteile bestimmen.

- Bei Gebrauch einer Leiter während des Zusammenbaus extrem vorsichtig vorgehen.
- Diese Arbeit sollte von zwei (2) dazu fähigen Erwachsenen ausgeführt werden.
- Die einzelnen Stangenteile richtig zusammenfügen, um eine Trennung der Stangenteile voneinander beim Spielbetrieb zu vermeiden.
- Vor irgendwelchen Grabungen die entsprechenden Versorgungsunternehmen verständigen, um sich über den Verlauf unterirdischer Strom-, Gas- und Wasserleitungen informieren zu lassen. Sicherstellen, dass in einem 7 m (20 Fuß)-Radius vom Aufstellort der Stange keine Oberleitungen verlaufen.
- Klimatische Bedingungen, Korrosion, übermäßiger Gebrauch oder Fehlgebrauch kann zu Systemstörungen führen.
- Technische Unterstützung kann vom Kundendienst angefordert werden.
- Die Mindestspielhöhe beträgt 1,98 m (6,5 Fuß) bis zum unteren Rand der Korbwand.
- Diese Vorrichtung ist nur für den Freizeitgebrauch zu Hause, NICHT aber für ein übermäßig wettkampfbetontes Spiel vorgesehen.
- Den an der Stange angebrachten Warnaufkleber aufmerksam lesen.
- Die Nutzungsdauer Ihrer Basketballstange hängt von zahlreichen äußeren Umständen ab. Klimabedingungen, Platzierung und Aufstellort der Stange, Angriffe durch korrodierende Substanzen wie ungeziefer- und Pflanzenvernichtungsmittel oder Salz - all das sind wichtige Faktoren.
- Alle Höhenverstellungen sollten von Erwachsenen beaufsichtigt werden.
- Der Kontakt von Zähnen/Gesicht mit der Korbwand, dem Korbrand oder dem Netz kann schwere Verletzungen zur Folge haben.

Die meisten Verletzungen werden durch einen Fehlgebrauch bzw. ein Missachten der Anleitungen verursacht.

Bei der Verwendung dieses Systems vorsichtig vorgehen.



INSTRUCCIONES DE SEGURIDAD



EL INCUMPLIMIENTO DE ESTAS INSTRUCCIONES DE SEGURIDAD PUEDE DAR COMO RESULTADO LESIONES GRAVES, DAÑOS MATERIALES Y ANULARÁ LA GARANTÍA.

El propietario debe asegurarse de que todos los jugadores conozcan y obedezcan estas reglas para la operación segura del sistema.

Por su seguridad, no intente montar este sistema sin seguir cuidadosamente las instrucciones. Es esencial el montaje completo, y el uso y la supervisión adecuados para la operación correcta del sistema y para reducir el riesgo de accidentes o lesiones. Existe una alta probabilidad de sufrir lesiones graves si este sistema no se instala, mantiene y opera adecuadamente. Revise toda la caja y el interior de todo el material de embalaje para encontrar todas las piezas y/o material instructivo adicional. Antes de comenzar el montaje, lea las instrucciones e identifique las piezas usando el identificador de herraje y la lista de piezas contenidos en este documento.

- Si utiliza una escalera de mano durante el montaje, tenga mucho cuidado.
- Se recomienda que dos (2) adultos capaces realicen esta operación.
- Asiente correctamente las secciones del poste. Si no lo hace, las secciones del poste podrían separarse durante el juego.
- Antes de excavar, comuníquese con las compañías de servicios públicos para ubicar los cables eléctricos y las tuberías de gas y de agua subterráneos. Asegúrese de que no haya líneas eléctricas suspendidas en un radio de 20 pies (7 m) de la ubicación del poste.
- El clima, la corrosión, el uso excesivo y el mal uso podrían ocasionar la falla del sistema.
- Si requiere asistencia técnica, comuníquese con el Departamento de Servicio al Cliente.
- La altura mínima de operación es de 6 pies y 6 pulgadas (1.98 m) hasta la parte inferior del respaldo.
- Este equipo está diseñado únicamente para uso recreativo en el hogar y NO para juego competitivo excesivo.
- Lea y entienda la etiqueta de advertencia adherida en el poste.
- La vida útil de su poste de baloncesto depende de muchas condiciones. El clima, la colocación del poste, la ubicación del poste, la exposición a sustancias corrosivas tales como pesticidas, herbicidas o sales son factores importantes.
- Se recomienda que el ajuste de la altura se realice bajo la supervisión de un adulto.
- Si los dientes o la cara entran en contacto con el respaldo, la red o el borde, se puede sufrir una lesión grave.

La mayoría de las lesiones son causadas por el uso inadecuado y/o por el incumplimiento de las instrucciones. Tenga cuidado cuando use este sistema.

WARNING

Read and understand warnings listed below before using this product.

Failure to follow these warnings may result in serious injury and/or property damage.



Owner must ensure that all players know and follow these rules for safe operation of the system.

- DO NOT HANG on the rim or any part of the system including backboard, support braces or net.
- During play, especially when performing dunk type activities, keep player's face away from the backboard, rim and net. Serious injury could occur if feet/face come in contact with backboard, rim or net.
- Do not slide, climb, shake or play on base and/or pole.
- When adjusting height or moving system, keep hands and fingers away from moving parts.
- Do not allow children to move or adjust system.
- During play, do not wear jewelry (rings, watches, necklaces, etc.). Objects may entangle in net.
- Keep organic material away from pole base. Grass, litter, etc. could cause corrosion and/or deterioration.
- Check pole system for signs of corrosion (rust, pitting, chipping) and repaint with exterior enamel paint, if rust has penetrated through the steel anywhere, replace pole immediately.
- Check system before each use for proper ballast, loose hardware, excessive wear and signs corrosion and repair before use.
- Check system before each use for instability.
- Never play on damaged equipment.
- Keep pole top covered with cap at all times.
- See instruction manual for proper installation and maintenance.

SPALDING
En. TEL. (U.S.): 1-800-975-2348
En. TEL. (CAN.): 1-800-254-8339

RUSSELL ATHLETIC

HYDRA-RIB
En. TEL. (U.S.): 1-800-254-8339
En. TEL. (CAN.): 1-800-254-8339

HUFFY SPORTS

AVERTISSEMENT

Lisez les avertissements indiqués ci-dessous avant d'utiliser ce produit.

sous peine d'encauser des blessures graves et/ou des dégâts matériels.



Le propriétaire du système doit s'assurer que tous les joueurs connaissent et suivent ces consignes d'utilisation sûre du système.

- NE VOUS SUSPENDEZ PAS sur le cerceau ou sur toute autre partie du système, y compris le panneau, les supports ou le filet.
- Durant le jeu, en particulier lorsque vous faites des smash, gardez le visage à l'écart du panneau, du cerceau et du filet.
- Des blessures graves sont possibles si les dents ou le visage venaient à entrer en contact avec le panneau, le cerceau ou le filet.
- Ne glissez et ne montez pas sur le poteau, ne le secouez pas et ne jouez pas dessus.
- Lorsque vous réglez la hauteur ou que vous déplacez le système, gardez les mains et les doigts à l'écart des pièces en mouvement.
- Ne laissez pas des enfants déplacer ou régler le système.
- Avant le jeu, retirez vos bijoux (bagues, montres, colliers, etc.). Ces objets risquent de se prendre dans le filet.
- Maintenez les substances organiques à l'écart du socle du poteau. L'herbe, les déchets, etc. risquent de causer la corrosion et/ou la détérioration du système.
- Vérifiez l'état du système (signes de corrosion comme rouille, piqûres, écaillage) et repeignez avec de la peinture émail pour extérieur. Si la rouille a pénétré en tout point de l'acier, remplacez immédiatement le poteau.
- Vérifiez le système avant chaque utilisation (lest, visserie mal serrée, usure excessive et signes de corrosion) et réparez avant utilisation.
- Vérifiez la stabilité du système avant chaque utilisation.
- Ne jouez jamais sur du matériel abîmé.
- Maintenez le poteau bouché à tout moment.
- Pour les instructions d'installation et d'entretien, reportez-vous au guide fourni.

SPALDING
En. TEL. (U.S.): 1-800-975-2348
En. TEL. (CAN.): 1-800-254-8339

RUSSELL ATHLETIC

HYDRA-RIB
En. TEL. (U.S.): 1-800-254-8339
En. TEL. (CAN.): 1-800-254-8339

HUFFY SPORTS

ACHTUNG

Vor Gebrauch dieses Produkts die nachstehenden Warnhinweise lesen und beachten.

Ein Missachten dieser Warnung kann zu schweren Verletzungen und/oder Sachschäden führen



Der Eigentümer muss sicherstellen, dass alle Spieler diese Regeln für einen sicheren Betrieb des Systems kennen und befolgen.

- NICHT am Korbrand oder irgendeinem anderen Teil des Systems, einschli. Korbrand, Stützstreben oder Netz HÄNGEN.
- Während des Spielbetriebs, besonders bei Slam-Dunk-Manövern, müssen die Spieler ihr Gesicht vom Korbrand, Korbrand und Netz fernhalten. Der Kontakt von Zähnen/Gesicht mit der Korbrand, dem Korbrand oder dem Netz kann schwere Verletzungen zur Folge haben.
- Nicht auf der Stange entlang rutschen, klettern, daran rütteln oder damit spielen.
- Beim Einstellen der Höhe Hände und Finger von beweglichen Teilen fernhalten.
- Kindern sollte das Verschieben oder Einstellen des Systems nicht gestattet werden.
- Beim Spielen keinen Schmuck (Ringe, Armbänder, etc.) tragen. Gegenstände dieser Art können sich im Netz verfangen.
- Organische Materialien vom Stangensockel fernhalten. Gras, Abfälle usw. können Korrosion und/oder Abbauerscheinungen verursachen.
- Das Stangensystem auf Anzeichen von Korrosion (Rost, Narbenbildung, Abblättern) untersuchen und mit Emailaufarbe neu lackieren. Wenn sich Rost an irgendeiner Stelle durch den Stahl durchgefressen hat, ist die Stange sofort auszutauschen.
- Das System vor jedem Gebrauch auf den richtigen Ballast, lose Befestigungsteile, übermäßige Abnutzungserscheinungen und Anzeichen von Korrosion untersuchen, vor jedem Einsatz entsprechende Korrekturmaßnahmen bzw. Reparaturen durchführen.
- Die Stabilität des Systems muss vor jedem Gebrauch überprüft werden.
- Niemand an bzw. mit einer beschädigten Ausrüstung spielen.
- Das obere Stangenende muss jederzeit mit einer Kappe abgedeckt sein.
- Hinweise zur ordnungsgemäßen Installation sind dem Gebrauchshandbuch zu entnehmen.

SPALDING
En. TEL. (U.S.): 1-800-975-2348
En. TEL. (CAN.): 1-800-254-8339

RUSSELL ATHLETIC

HYDRA-RIB
En. TEL. (U.S.): 1-800-254-8339
En. TEL. (CAN.): 1-800-254-8339

HUFFY SPORTS

ADVERTENCIA

Lea y entienda las advertencias que se encuentran a continuación antes de usar este producto.

Si no se observan estas advertencias se podrían causar lesiones graves y/o daños materiales.



El propietario debe asegurarse de que todos los jugadores conozcan y obedezcan estas reglas para la operación segura del sistema.

- NO SE CUELLE del borde ni de ninguna parte del sistema, inclusive el respaldo, las abrazaderas de apoyo y la red.
- Durante el juego, especialmente cuando se realizan actividades de tipo clavada (dunk), el jugador debe mantener la cara alejada del respaldo, el borde y la red. Si los dientes o la cara entran en contacto con el respaldo, el borde o la red, se puede sufrir una lesión grave.
- Durante el juego, especialmente cuando se realizan actividades de tipo clavada (dunk), el jugador debe mantener la cara alejada del respaldo, el borde y la red. Si los dientes o la cara entran en contacto con el respaldo, el borde o la red, se puede sufrir una lesión grave.
- No se deslice, suba, sacuda ni juegue en el poste.
- Al ajustar la altura mantenga las manos y los dedos alejados de las partes móviles.
- No permita que los niños muevan o ajusten el sistema.
- Durante el juego, no use joyería (anillos, relojes, collares, etc.). Estos objetos se podrían atorar en la red.
- Mantenga los materiales orgánicos alejados de la base del poste. El césped, la basura, etc. podrían causar corrosión y/o deterioro de la base del poste.
- Revise que el sistema del poste no tenga señales de corrosión (oxidación, picaduras, desmenuchuras) y si las tiene vuelva a pintarlas con pintura de esmalte para exteriores. Si la corrosión penetró a través del acero en cualquier área, reemplácelo inmediatamente el poste.
- Antes de cada uso revise el sistema para verificar que esté adecuadamente equilibrado, que no tenga herraje suelto, desgastado excesivo ni signos de corrosión y repáralo si es necesario.
- Verifique la estabilidad del sistema antes de cada uso.
- Nunca juegue en equipo dañado.
- Siempre mantenga la parte superior del poste cubierta con las tapas.

SPALDING
En. TEL. (U.S.): 1-800-975-2348
En. TEL. (CAN.): 1-800-254-8339

RUSSELL ATHLETIC

HYDRA-RIB
En. TEL. (U.S.): 1-800-254-8339
En. TEL. (CAN.): 1-800-254-8339

HUFFY SPORTS

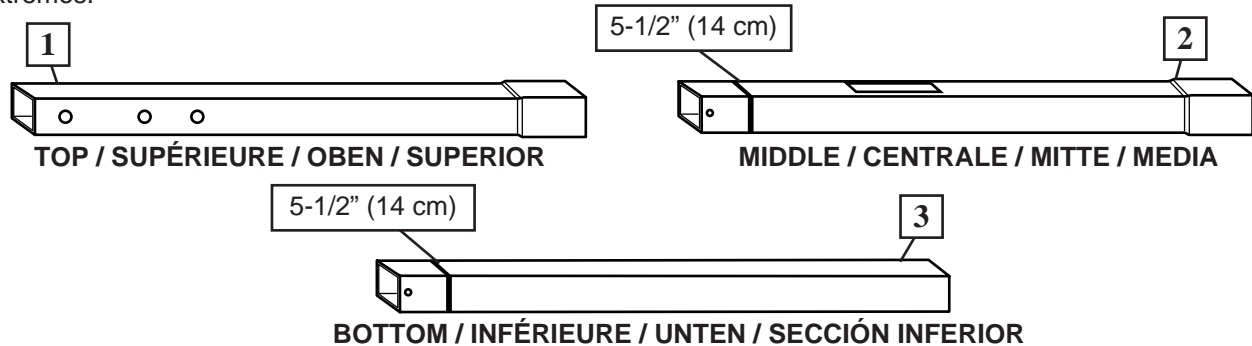
IMPORTANT! WRITE MODEL NUMBER FROM BOX ONTO PAGE 1 OF THIS OWNERS MANUAL
IMPORTANT! Notez à la page 1 de ce manuel votre numéro de modèle qui se trouve sur la boîte !
WICHTIG! Notieren Sie sich die Modellnummer von der Verpackung auf Seite 1 dieses Benutzerhandbuchs!
¡IMPORTANTE! Escriba en la página 1 de este manual el número de modelo que se encuentra en la caja!

1. Correctly identify each pole section and mark indicated distance from ends with tape.

Identifiez correctement chaque section de poteau et marquez la distance indiquée à partir des extrémités à l'aide d'un ruban adhésif.

Jedes Stangenteil richtig identifizieren und die angezeigte Entfernung von den Enden der Stangenteile mit Klebeband markieren.

Identifique correctamente cada sección del poste y marque con cinta la distancia indicada desde los extremos.



2. Make sure ground is level with playing surface, then dig pole hole.

S'assurer que le sol est au même niveau que la surface de jeu, puis commencer à creuser le trou pour le poteau.

Sicherstellen, daß der Boden auf einer Ebene mit der Spielfläche ist, dann das Loch für die Stange graben.

Asegure que la tierra esté nivelada con respecto a la superficie de juego, después haga el orificio para el poste.



NOTE:
REMARQUE:
HINWEIS:
NOTA:

Maximum distance from edge of hole to edge of playing surface 6" (15.2 cm).

La distance maximum entre la circonférence du trou et la surface de jeu est 15,2 cm.

Maximaler Abstand vom Rand des Loches bis zur Spielfläche: 15,2 cm (6").

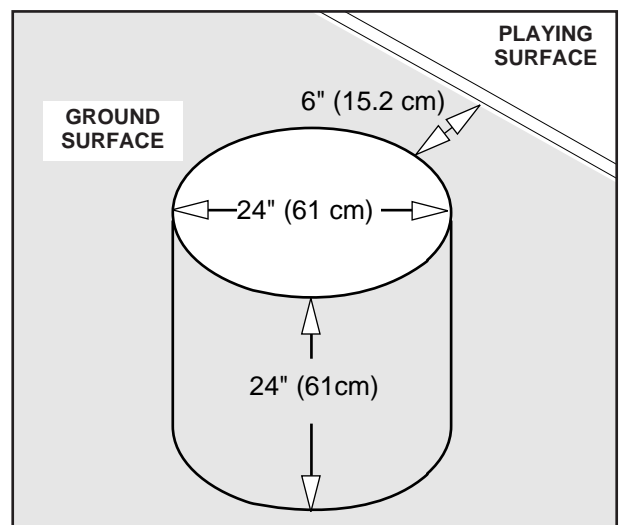
Distancia máxima desde el borde del orificio al borde de la superficie de juego 15.2 cm. (6").



WARNING!
AVERTISSEMENT!
ACHTUNG!
¡ADVERTENCIA!



CONTACT UTILITIES BEFORE DIGGING.
CONTACTEZ LES RÉSEAUX LOCAUX (GAZ, ÉLECTRICITÉ...) AVANT DE CREUSER.
VOR DEM GRABEN ENTSPRECHENDE INFORMATIONEN VON DEN ZUSTÄNDIGEN VERSORGUNGSWERKEN EINHOLEN.
COMUNÍQUESE CON LAS COMPAÑÍAS DE SERVICIO ANTES DE EXCAVAR.

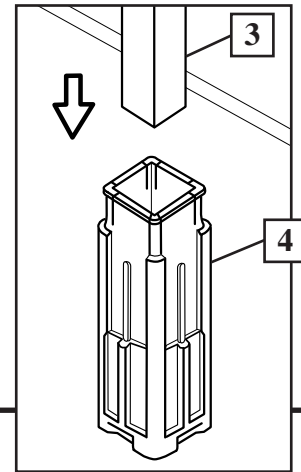


3. Insert bottom pole section (3) into ground sleeve (4).

Insérez la section de poteau inférieure (3) dans le manchon de fixation en terre (4).

Das untere Stangenteil (3) in die Bodenmuffe (4) einsetzen.

Introduzca la sección inferior del poste (3) en la camisa del piso (4).

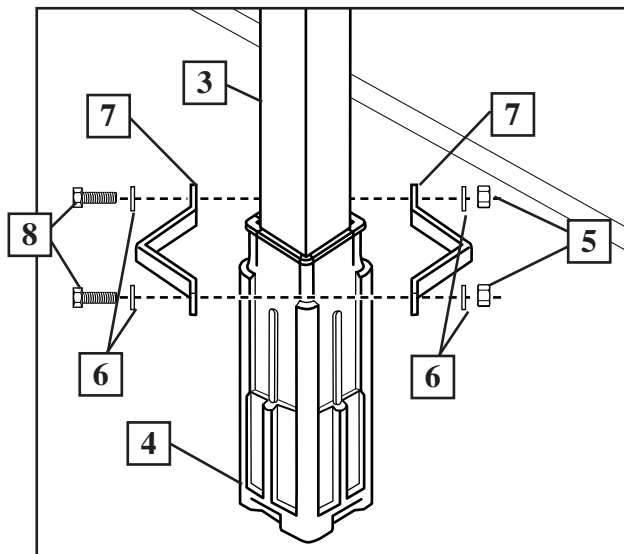


4. Assemble clamps (7) around bottom pole (3) and ground sleeve (4) as shown.

Montez les colliers de serrage (7) autour de la section de poteau inférieure (3) et du manchon de fixation en terre (4), comme indiqué.

Die Klammern (7) wie gezeigt um das untere Stangenteil (3) und die Bodenmuffe (4) anlegen und befestigen.

Monte las abrazaderas (7) alrededor de la parte inferior del poste (3) y de la camisa del piso (4) como se muestra.



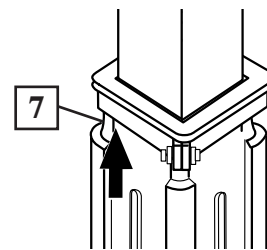
**IMPORTANT!
IMPORTANT!
WICHTIG!
¡IMPORTANTE!**

Clamp must be positioned as shown below.

Le collier de serrage DOIT être positionné comme illustré ci-dessous.

Die Klemmeneinheit MUSS gemäß der untenstehenden Abbildung positioniert werden.

El conjunto de las abrazaderas se DEBE colocar como se muestra a continuación.



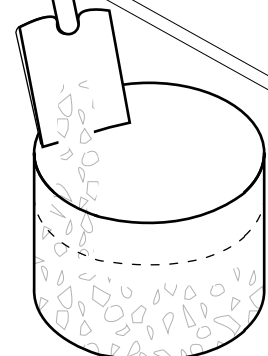
5. Fill hole approximately 3/4 full with concrete. Tamp down concrete to release air pockets.

Remplissez le trou de béton, aux 3/4 environ. Tassez le béton pour libérer tout air présent.

Ca. 3/4 des Loches mit Beton füllen. Den Beton feststampfen, um Lufteinschlüsse zu beseitigen.

Llene con concreto aproximadamente 3/4 partes del agujero. Apisone el concreto para liberar el aire atrapado.

**PLAYING SURFACE
SURFACE DE JEU
SPIELFLÄCHE
SUPERFICIE DE JUEGO**

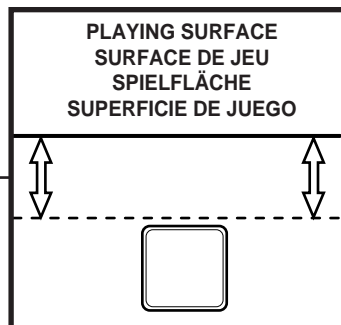


6. Insert ground sleeve (4) and pole section (3) into hole. Fill remaining hole with concrete. Tamp down concrete to release air pockets and build drainage hill. Center and level ground sleeve assembly in hole. Check leveling on all sides several times while concrete is curing.

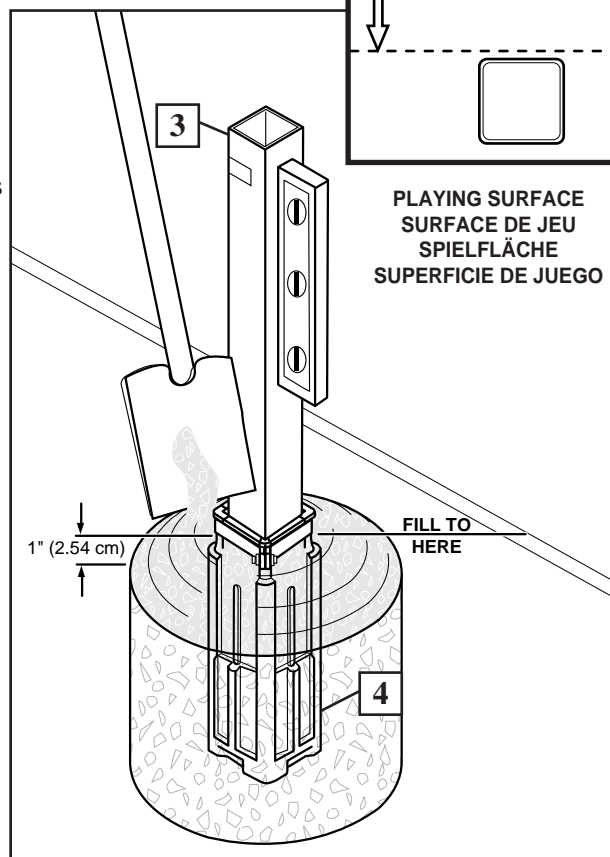
Insérez le manchon de fixation en terre (4) et la section de poteau (3) dans le trou. Finissez de remplir le trou de béton. Tassez le béton pour laisser s'échapper l'air présent et construisez un monticule d'évacuation. Centrez et mettez bien le manchon à la verticale dans le trou. Vérifiez sa mise à niveau plusieurs fois de chaque côté pendant que le béton sèche.

Die Bodenmuffe (4) und das Stangenteil (3) in das Loch einsetzen. Das Loch völlig mit Beton auffüllen. Den Beton feststampfen, um Lufteinschlüsse zu beseitigen, und einen Entwässerungshügel anlegen. Die Bodenmuffe im Loch zentrieren und gerade ausrichten. Während des Trocknens des Betons mehrmals nachprüfen, ob in jeder Richtung alles eben ist.

Introduzca la camisa del piso (4) y la sección del poste (3) en el agujero. Llene el resto del agujero con concreto. Apisone el concreto para liberar el aire atrapado y hacer una pendiente para el drenaje. Centre y nivele en el agujero el conjunto de la camisa del piso. Revise la nivelación por todos lados varias veces durante el endurecimiento del concreto.



PLAYING SURFACE
SURFACE DE JEU
SPIELFLÄCHE
SUPERFICIE DE JUEGO



IMPORTANT!
IMPORTANT!
WICHTIG!
¡IMPORTANTE!

Wait minimum of 24 hours before going on to next step. Concrete **MUST** cure.

Attendez 24 heures minimum avant de passer au point suivant. Le béton **DOIT** complètement sécher.

Vor dem Übergang zum nächsten Arbeitsschritt mindestens 24 Stunden warten. Der Beton **MUSS** ganz austrocknen.

Espere un mínimo de 24 horas antes de continuar con el siguiente paso. El concreto **DEBE** estar endurecido.



NOTE:
REMARQUE:
HINWEIS:
NOTA:

Make sure that concrete is set up to clamp assembly as shown below.

Vérifiez que le béton est situé par rapport au collier de serrage comme illustré cidessous.

Sicherstellen, daß der Beton wie in der untenstehenden Abbildung gezeigt bis zur Klemmeneinheit gefüllt wird.

Asegúrese de que el conjunto de las abrazaderas quede ajustado en el concreto como se muestra a continuación.



IMPORTANT!
IMPORTANT!
WICHTIG!
¡IMPORTANTE!

Front of pole must be parallel with playing surface.

L'avant du poteau doit être parallèle à la surface de jeu.

Die Vorderseite der Stange muß parallel zur Spielfläche stehen.

El frente del poste debe estar paralelo con la superficie de juego.

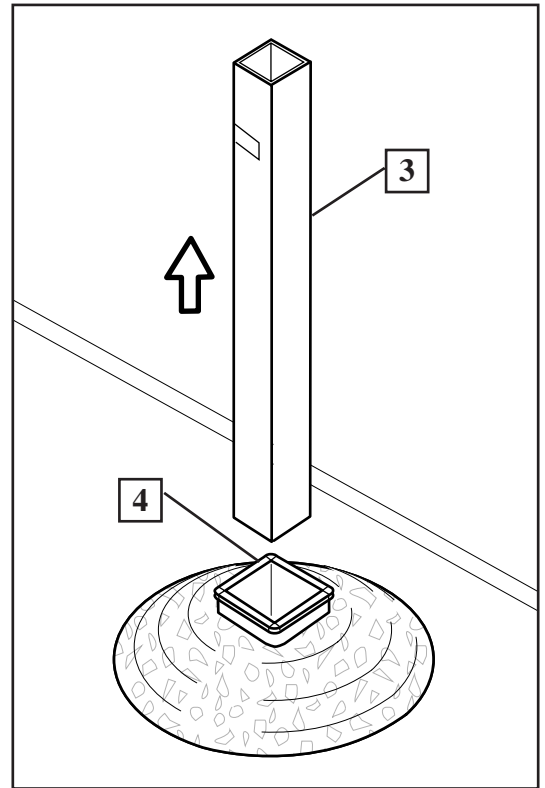
7.

After concrete cures, remove clamp assembly and lift bottom pole section (3) from ground sleeve (4) as shown.

Une fois que le béton est sec, retirez la bride et soulevez la section de poteau inférieure (3) du manchon de fixation en terre (4), comme indiqué.

Nach dem Trocknen des Betons die Klemmvorrichtung entfernen und das untere Stangenteil (3) wie gezeigt aus der Bodenmuffe (4) herausheben.

Después de que el concreto se endurezca, quite el conjunto de las abrazaderas y separe la sección inferior del poste (3) de la camisa del piso (4) como se muestra.



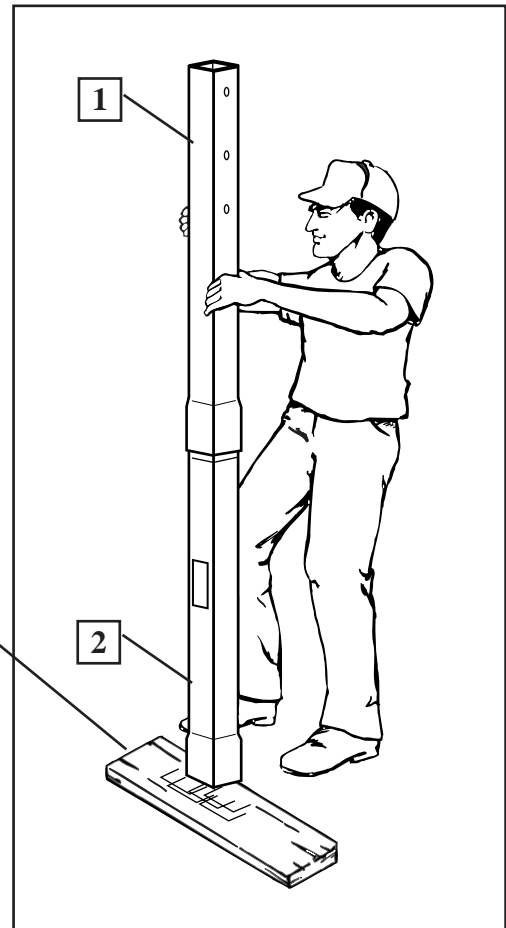
- 8.** Bounce pole top (1) and middle section (2) together as shown until they no longer move toward taped reference mark.

Entrechoquez les sections supérieure (1) et centrale (2), comme illustré, jusqu'à ce qu'elles ne bougent plus vers la marque de référence (ruban adhésif).

Das obere (1) und mittlere Stangenteil (2) wie gezeigt so weit zusammenstauchen, bis sie sich nicht mehr auf den markierten Streifen zubewegen.

Rebote entre sí la parte superior (1) y la parte media (2) del poste, como se muestra, hasta que ya no se muevan hacia la marca de referencia con cinta.

Wood Scrap (not supplied)
Bout de bois (non fourni)
Holzstück (nicht im Lieferumfang enthalten)
Trozo de madera (No se suministra)



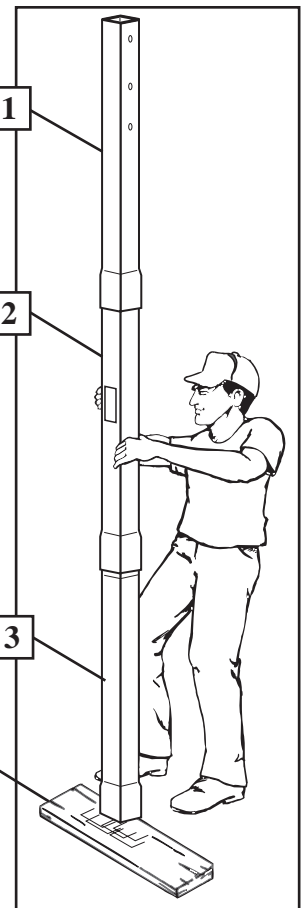
- 9.** Add bottom pole section (3) to assembly. Bounce pole sections together 3 times, rotate 90° and repeat rotation bounce procedure. Continue this step until pole sections are completely tight.

Ajoutez la section de poteau inférieure (3) au montage. Entrechoquez les sections de poteau 3 fois, tournez de 90° et répétez la procédure de choc-rotation. Continuez jusqu'à ce que les sections de poteau soient complètement serrées.

Das untere Stangenteil (3) am Aufbau befestigen. Die Stangenteile dreimal zusammenstauchen, um 90° drehen, und dieses Verfahren wiederholen, bis die einzelnen Stangenteile richtig sitzen.

Coloque la sección inferior del poste (3) en el conjunto. Rebote tres veces entre sí las secciones del poste, gire un ángulo de 90° y repita el procedimiento de rebote y giro. Continúe con este paso hasta que las secciones del poste estén completamente ajustadas.

Wood Scrap (not supplied)
Bout de bois (non fourni)
Holzstück (nicht im Lieferumfang enthalten)
Trozo de madera (No se suministra)



IMPORTANT!
IMPORTANT!
WICHTIG!
¡IMPORTANTE!

Pole sections should have a 4 ½" (11.4 cm) minimum overlap.

Les sections de poteau doivent se chevaucher de 11.4 cm minimum.

Die Stangenteile müssen einander um mindestens 11.4 cm (4 ½ Zoll) überlappen.

Las secciones del poste se deben traslapar un mínimo de 4 ½" (11.4 cm).

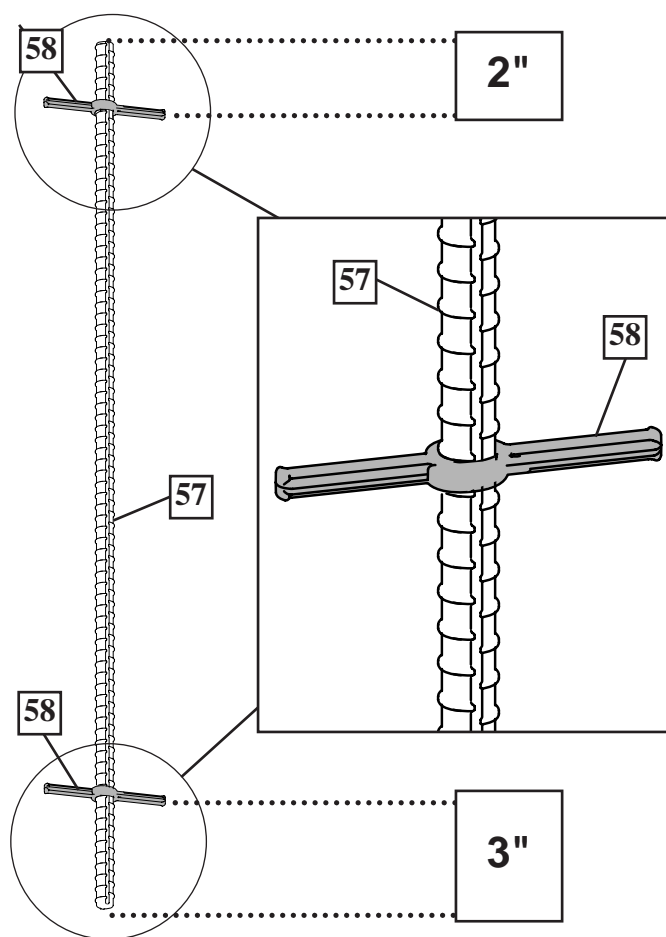
10.

Assemble rebar centering clips (58) near top and bottom of rebar (57) as shown.

Assemblez les entretoises de centrage de la barre d'armature (58) près du haut et du bas de la barre (57), comme illustré.

Die zur Zentrierung der Versteifungsstange (58) dienenden Abstandsstücke wie gezeigt in der Nähe des oberen und unteren Endes der Stange (57) anbringen.

Monte los separadores de centramiento de la barra de refuerzo (58) cerca de las partes superior e inferior de la barra de refuerzo (57) como se muestra.

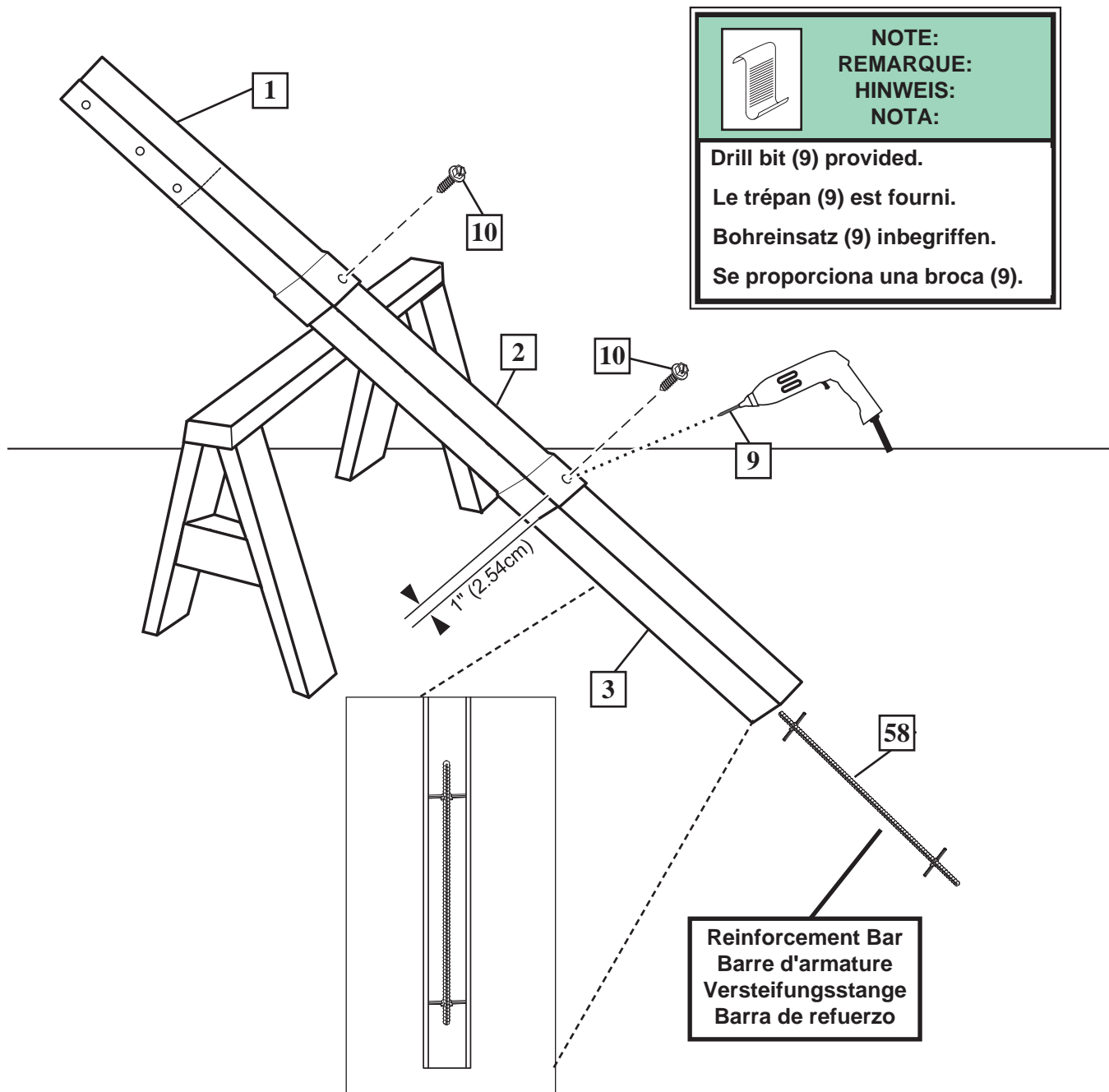


11. Drill a hole in the backside of each of the two pole sections joint areas, 1" (2.54 cm) above bottom of poles and install screws (10) as shown. Place rebar (57) with spacers into bottom pole section (3) as shown.

Percez un trou au dos de chacune des deux jointures de sections de poteau, à 2,54 cm (1 pouce) au-dessus de la base des poteaux et installez les vis (10), comme illustré. Placez une barre d'armature (57) dans la section de poteau inférieure (3) comme illustré.

2,54 cm (1 Zoll) oberhalb des unteren Stangenendes ein Loch in die Rückseite jeder der beiden Verbindungsbereiche der beiden Stangenteile bohren und die Schrauben (10) wie gezeigt einsetzen. Die Versteifungsstange (57) wie gezeigt in das untere Stangenteil (3) schieben.

Con el taladro, haga un orificio en la parte posterior de cada una de las dos áreas de unión de la sección del poste, a 2.54 cm (1 pulgada) sobre la parte inferior de los postes, e instale los tornillos (10) como se muestra. Coloque la barra de refuerzo (57) con los separadores en la sección inferior del poste (3) como se muestra.

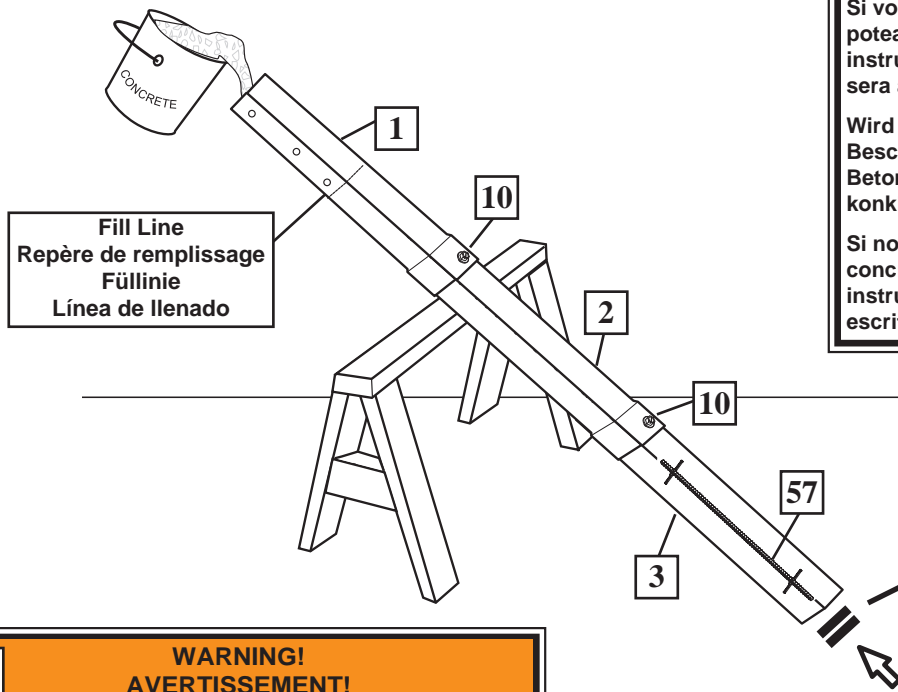


12. Seal hole at the bottom of the bottom pole with heavy-duty tape (not included) to retain rebar (57) and concrete inside. Mix concrete (approximately 100 lbs. (45.4 kg)) and fill pole 1" - 2" (2.54 - 5.0 cm) below bottom elevator hole on top pole section (1) as shown.

Bouchez le trou en bas de la section de poteau inférieure avec du ruban adhésif extra-fort (non fourni) pour retenir la barre d'armature (57) et le béton à l'intérieur. Mélangez le ciment (45.4 kg (100 lbs.) environ) et remplissez le poteau sur 2,5 à 5 cm (1-2 po), jusqu'en dessous l'orifice inférieur du système élévateur de la section de poteau supérieure (1), comme illustré.

Das Loch am unteren Ende des unteren Stangenteils mit hochstrapazierfähigem Klebeband (nicht im Lieferumfang enthalten) abdichten, um die Versteifungsstange (57) und den Beton im Innern der Stange zu sichern. Beton mischen (ca. 45.4 kg (100 U.S.-Pfd.)) und das Rohr wie gezeigt bis ca. 2,54 - 5 cm (1 - 2 Zoll) unter dem unteren Verlängerungsloch am oberen Stangenteil (1) mit dem Beton füllen.

Selle el orificio que se encuentra en la parte inferior de la sección inferior del poste con cinta para uso pesado (no se incluye) a fin de fijar en el interior la barra de refuerzo (57) y el concreto. Mezcle el concreto (aproximadamente 45.4 kg (100 libras)) y llene el poste hasta de 2.54 a 5 cm (de 1" a 2") por debajo del orificio inferior del elevador en la sección superior del poste (1), como se muestra.



**IMPORTANT!
IMPORTANT!
WICHTIG!
¡IMPORTANTE!**

Failure to fill your pole completely with concrete as described in these instructions will void all warranties written and implied.

Si vous ne remplissez pas complètement le poteau de béton comme indiqué dans ces instructions, toute garantie écrite ou implicite sera annulée.

Wird die Stange nicht gemäß der Beschreibung in diesen Anleitungen völlig mit Beton gefüllt, werden alle schriftlichen oder konkludenten Gewährleistungen unwirksam.

Si no se llena el poste completamente con concreto como se describe en estas instrucciones, se anularán todas las garantías escritas o implícitas.

**WARNING!
AVERTISSEMENT!
WARNUNG!
¡ADVERTENCIA!**

TWO CAPABLE ADULTS REQUIRED FOR THIS PROCEDURE. FAILURE TO FOLLOW THIS WARNING COULD RESULT IN SERIOUS INJURY AND/OR PROPERTY DAMAGE.

DEUX ADULTES CAPABLES REQUIS POUR CETTE PROCÉDURE. SUIVEZ CET AVERTISSEMENT SOUS PEINE D'ENCOURIR DES BLESSURES GRAVES ET/OU DES DÉGÂTS MATÉRIELS.

DIESER VERFAHRENSCHRITT MUSS VON ZWEI DAZU IN DER LAGE BEFINDLICHEN PERSONEN AUSGEFÜHRT WERDEN. EIN MISSACHTEN DIESER WARNUNG KANN ZU SCHWEREN VERLETZUNGEN UND/ODER SACHSCHÄDEN FÜHREN.

SE REQUIEREN DOS ADULTOS CAPACES PARA REALIZAR ESTE PROCEDIMIENTO. SI NO SE OBSERVA ESTA ADVERTENCIA SE PODRÍA OCASIONAR UNA LESIÓN GRAVE Y/O DAÑOS A LA PROPIEDAD.

**IMPORTANT!
IMPORTANT!
WICHTIG!
¡IMPORTANTE!**

Wait minimum of 24 hours before going on to next step. Concrete MUST cure.

Attendez 24 heures minimum avant de passer au point suivant. Le béton DOIT complètement sécher.

Vor dem Übergang zum nächsten Arbeitsschritt mindestens 24 Stunden warten. Der Beton MUSS ganz austrocknen.

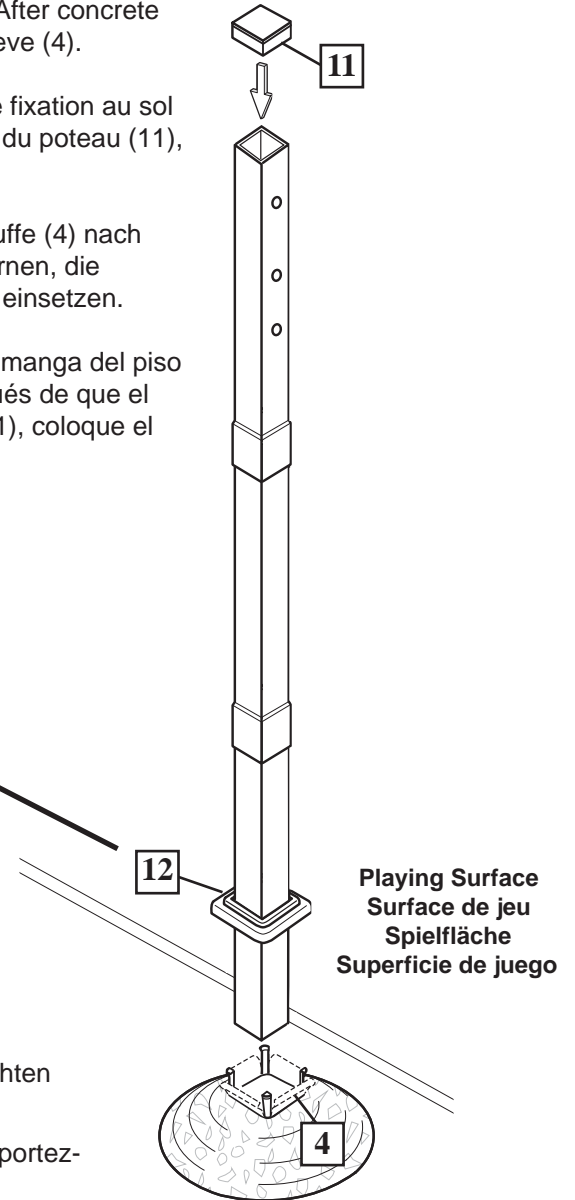
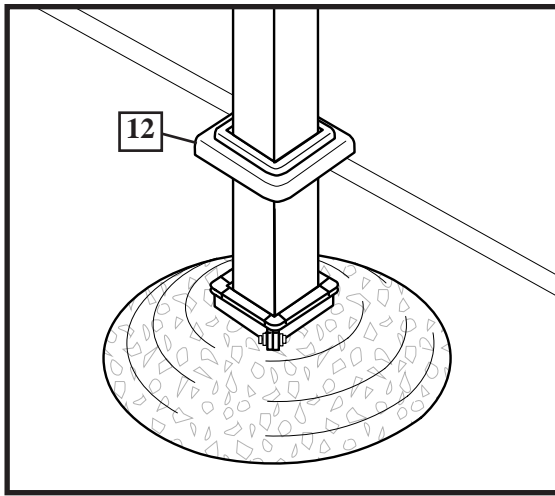
Espere un mínimo de 24 horas antes de continuar con el siguiente paso. El concreto DEBE estar endurecido.

- 13.** Bend back exposed top flange sections of secured ground sleeve (4). After concrete has cured, remove tape, install pole cap (11), fit pole assembly into sleeve (4).

Courbez vers l'arrière les sections de bride supérieures du manchon de fixation au sol (4). Une fois que le béton a pris, retirez le ruban, installez le capuchon du poteau (11), puis calez le poteau dans son manchon (4).

Die freiliegenden oberen Flanschabschnitte der eingepassten Bodenmuffe (4) nach hinten biegen. Nach dem Trocknen des Zements das Klebeband entfernen, die Stangenkappe (11) aufsetzen, und den Stangenaufbau in die Muffe (4) einsetzen.

Doble hacia atrás las secciones superiores expuestas de la brida de la manga del piso asegurada (4). Luego inserte el poste en la manga del piso (4). Después de que el concreto se haya endurecido, quite la cinta, instale la tapa del poste (11), coloque el conjunto del poste en la manga (4).




- 14.** Secure clamps (7) around pole section as shown. Refer to Step 4. Tighten completely.

Fixez les brides (7) autour de la section de poteau, comme indiqué. Reportez-vous au point 4. Serrez complètement.

Asegure las abrazaderas (7) alrededor de las sección del poste como se muestra. Consulte el paso 4. Apriete completamente.

Die Klammern (7) wie gezeigt um das Stangenteil anlegen und befestigen. Siehe Schritt 4. Fest anziehen.

IMPORTANT!
IMPORTANT!
WICHTIG!
¡IMPORTANTE!




Elevator holes must be parallel with playing surface.

Les orifices du système élévateur doivent être parallèles à la surface de jeu.

Die Verlängerungslöcher müssen zur Spielfläche parallel sein.

Los orificios del elevador deben estar paralelos con la superficie de juego.

WARNING!
AVERTISSEMENT!
WARNUNG!
¡ADVERTENCIA!



TWO CAPABLE ADULTS REQUIRED FOR THIS PROCEDURE. FAILURE TO FOLLOW THIS WARNING COULD RESULT IN SERIOUS INJURY AND/OR PROPERTY DAMAGE.

DEUX ADULTES CAPABLES REQUIS POUR CETTE PROCÉDURE. SUIVEZ CET AVERTISSEMENT SOUS PEINE D'ENCOURIR DES BLESSURES GRAVES ET/OU DES DÉGÂTS MATÉRIELS.

DIESER VERFAHRENSSCHRITT MUSS VON ZWEI DAZU IN DER LAGE BEFINDLICHEN PERSONEN AUSGEFÜHRT WERDEN. EIN MISSACHTEN DIESER WARNUNG KANN ZU SCHWEREN VERLETZUNGEN UND/ODER SACHSCHÄDEN FÜHREN.

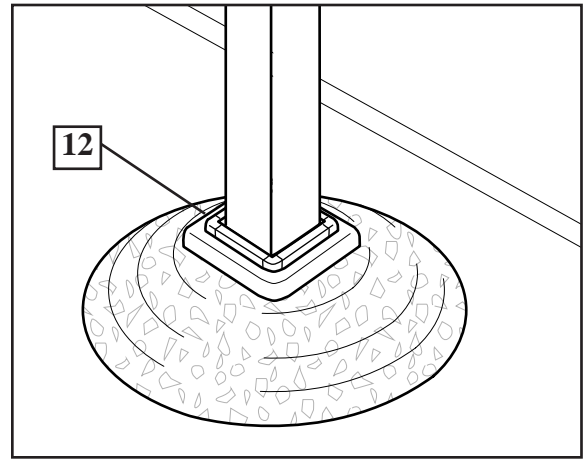
SE REQUIEREN DOS ADULTOS CAPACES PARA REALIZAR ESTE PROCEDIMIENTO. SI NO SE OBSERVA ESTA ADVERTENCIA SE PODRÍA OCASIONAR UNA LESIÓN GRAVE Y/O DAÑOS A LA PROPIEDAD.

15. Lower clamp cover (12) over clamps and snap into proper position.

Abaissez le bouchon des colliers de serrage (12) sur ces derniers et enclenchez-le en position.

Die Klemmenabdeckung (12) auf die Klemmen absenken und einschnappen lassen.

Baje la cubierta de la abrazadera (12) sobre las abrazaderas y conéctela a presión en la posición correcta.



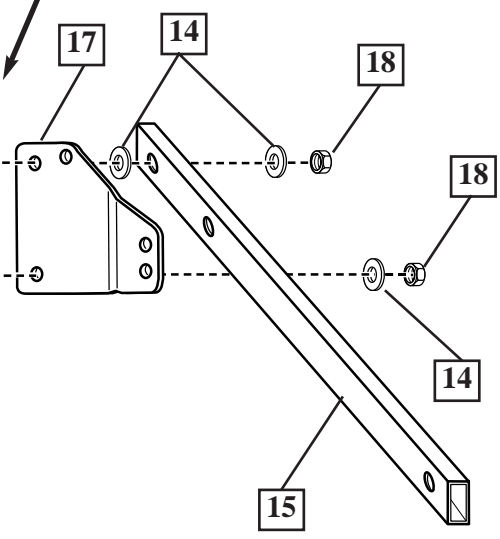
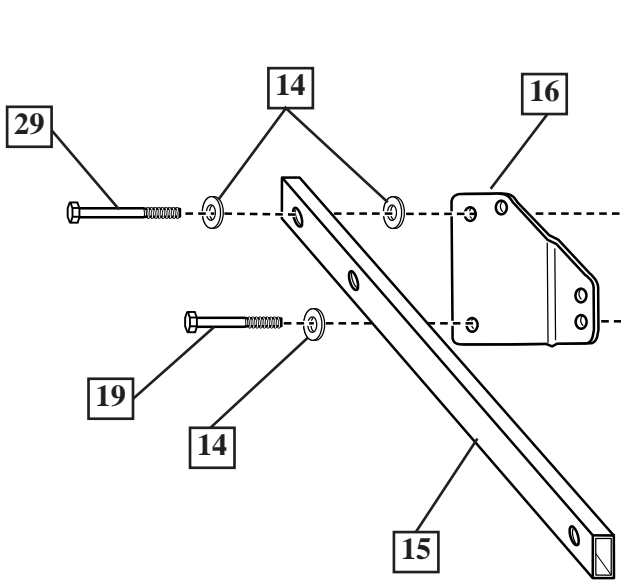
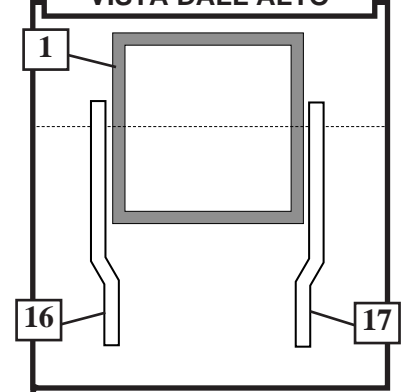
16. Beginning with top hole in left and right screw jack support plates (16 & 17), install elevator tubes (15) to pole as shown. Then secure lower holes in support plates to pole.

Commencez par l'orifice supérieur des plaques de fixation de vérin à vis gauche et droit (16 et 17), installez les tubes du système élévateur (15) sur le poteau, comme illustré, puis fixez les orifices inférieurs des plaques de fixation sur le poteau.

Anfangen mit dem oberen Loch in den linken und rechten Schraubenheberstützplatten (16 u. 17) die Auslegerrohre (15) an der Stange befestigen. Dann die unteren Löcher in den Heberstützplatten an der Stange befestigen.

Comenzando con el orificio superior de las placas de soporte izquierda y derecha del gato de tornillo (16 y 17), instale los tubos del elevador (15) en el poste, como se muestra. Después asegure los orificios inferiores de las placas de soporte en el poste.

TOP VIEW
ANSICHT VON OBEN
VISTA SUPERIOR
VISTA DALL'ALTO



F R O N T

AVANT
FRONT
VORDERSEITE
FRENTE



NOTE:
REMARQUE:
HINWEIS:
NOTA:

Not all holes in support plates (16 & 17) are used in this assembly.
 Les trous percés dans les plaques de fixation (16 et 17) ne sont pas tous employés pour ce montage.
 Für diesen Zusammenbau werden nicht alle Löcher in den Stützplatten (16 und 17) verwendet.
 No todos los orificios de las placas de soporte (16 y 17) se usan en este conjunto.



IMPORTANT!
IMPORTANT!
WICHTIG!
¡IMPORTANTE!



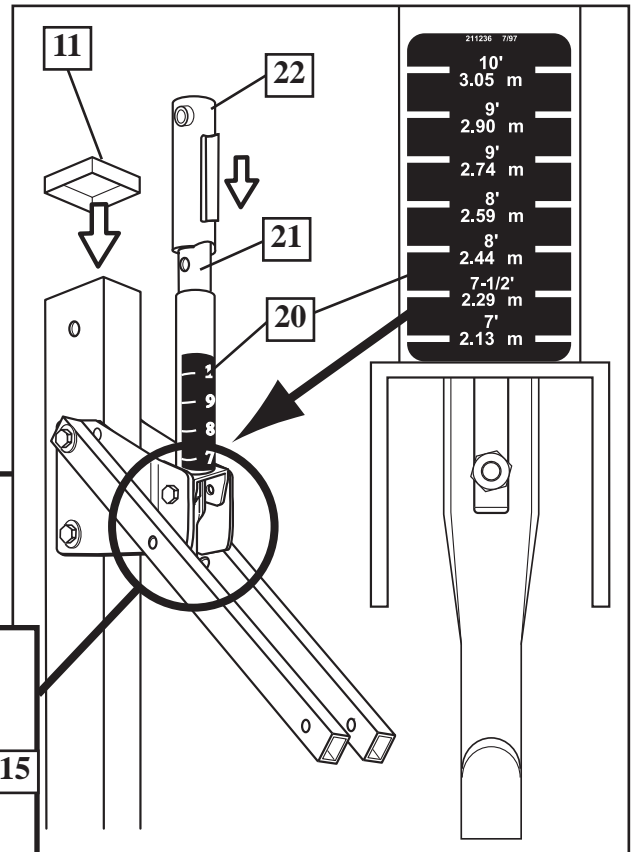
DO NOT OVER TIGHTEN!
 NE SERREZ PAS TROP!
 NICHT ZU FEST ANZIEHEN!
 ¡NO APRIETE EXCESIVAMENTE!

- 17.** Attach height decal (20) on screw jack (21). Align lower edge of decal (20) with screw jack bottom.

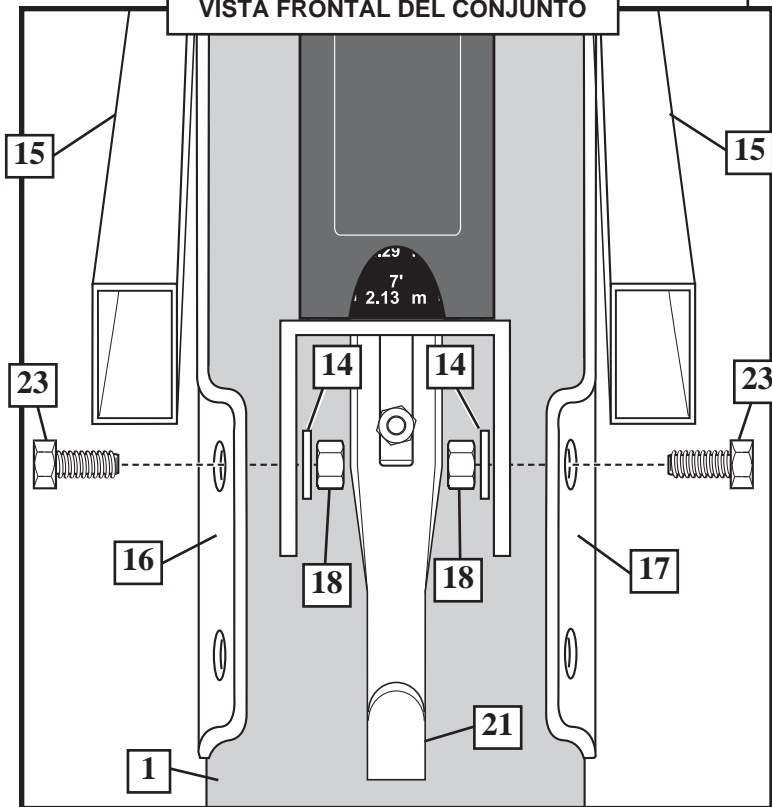
Placer l'étiquette de hauteur (20) sur le vérin à vis (21). Alinee el borde inferior de la calcomanía (20) con la parte inferior del gato de tornillo.

Den Höhenaufkleber (20) am Schraubenheber (21) anbringen. Die untere Kante des Abziehbilds (20) auf die Unterseite des Schraubenhebers ausrichten.

Coloque la calcomanía indicadora de altura (20) en el gato de tornillo (21). Alinee el borde inferior de la calcomanía (20) con la parte inferior del gato de tornillo.



FRONT VIEW OF ASSEMBLY
AVANT DU MODULE
VORDERANSICHT DER BAUGRUPPE
VISTA FRONTAL DEL CONJUNTO



- 18.** Center screw jack (21) between support plates (16 & 17) and secure as shown below.

Centrez le vérin à vis (21) entre les plaques de fixation (16 et 17) et fixez, comme illustré ci-dessous.

Den Schraubenheber (21) zwischen den Stützplatten (16 u. 17) zentrieren und wie unten gezeigt befestigen.

Centre el gato de tornillo (21) entre las placas de soporte (16 y 17) y asegúrelo como se muestra a continuación.

- 19.** Place cover (22) over screw jack (21). Install pole cap (11).

Placer le couvercle (22) sur la vis du vérin (21). Installer le capuchon du poteau (11).

Abdeckung (22) über dem Schraubenheber (21) anbringen. Stangenkappe (11) aufsetzen.

Coloque la cubierta (22) sobre el gato de tornillo (21). Instale la tapa del poste (11).

IMPORTANT!
IMPORTANT!
WICHTIG!
¡IMPORTANTE!

DO NOT OVER TIGHTEN!
NE SERREZ PAS TROP!
NICHT ZU FEST ANZIEHEN!
¡NO APRIETE EXCESIVAMENTE!

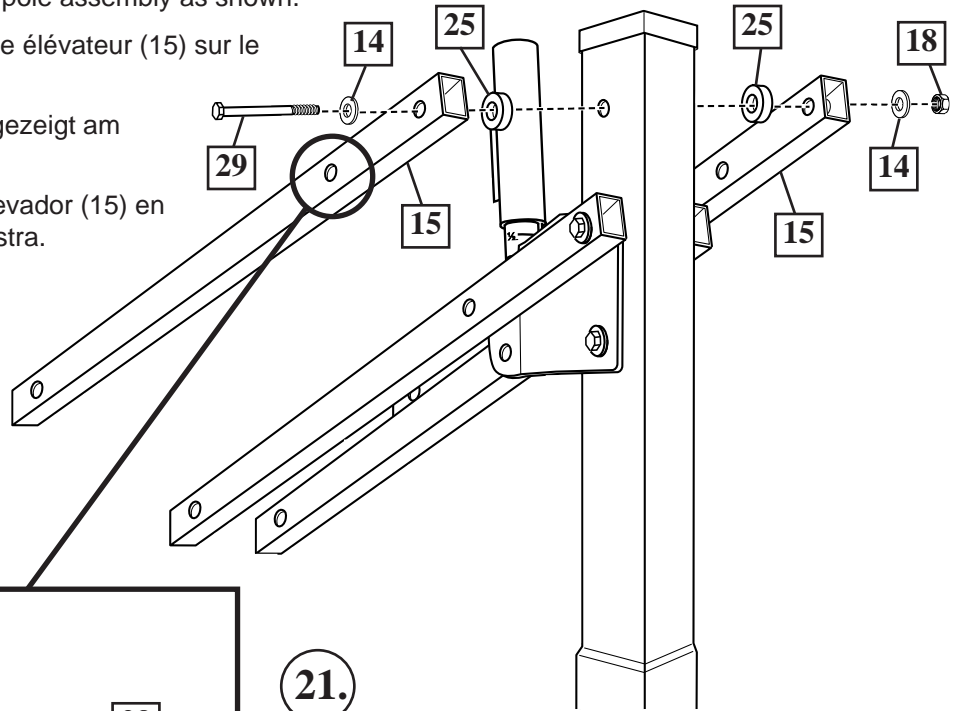
20. Secure upper elevator tubes (15) to pole assembly as shown.

Fixez les tubes supérieurs du système élévateur (15) sur le poteau, comme illustré.

Die oberen Auslegerrohre (15) wie gezeigt am Stangenaufbau befestigen.

Asegure los tubos superiores del elevador (15) en el conjunto del poste, como se muestra.

	<p>IMPORTANT! IMPORTANT! WICHTIG! ¡IMPORTANTE!</p>	
<p>DO NOT OVER TIGHTEN! NE SERREZ PAS TROP! NICHT ZU FEST ANZIEHEN! ¡NO APRIETE EXCESIVAMENTE!</p>		



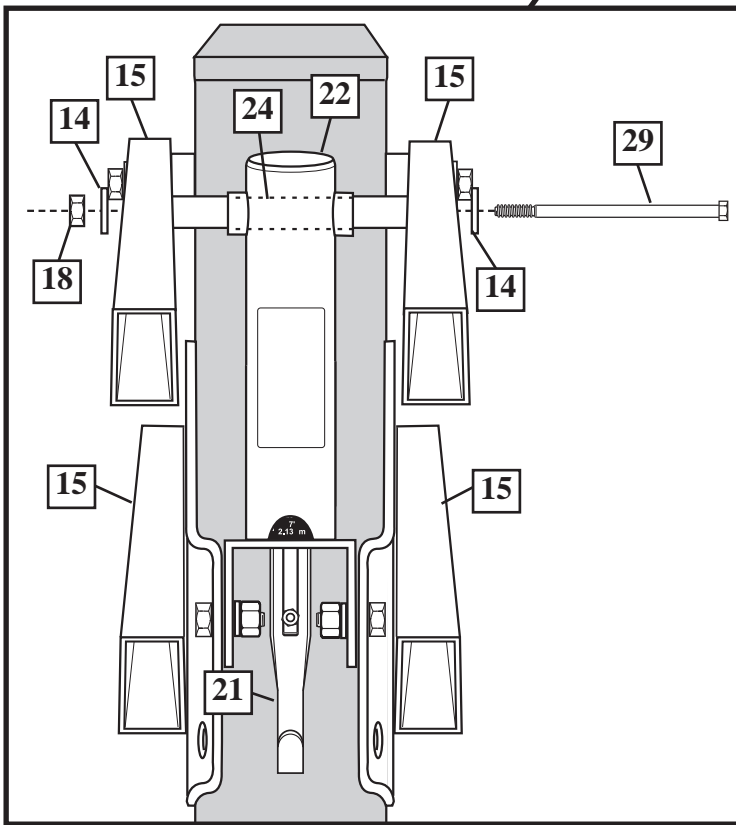
21.


Insert spacer (24) through top holes of height indicator cover (22) and screw jack assembly as shown. Align spacer (24) and screw jack assembly between elevator tubes (15) and secure.

Enfilez une entretoise (24) dans les orifices supérieurs de la protection de l'indicateur de hauteur (22) et du vérin à vis, comme illustré. Alignez l'entretoise (24) sur le vérin à vis entre les tubes du système élévateur (15) et serrez.

Das Abstandsstück (24) wie gezeigt durch die oberen Löcher der Höhenanzeigeabdeckung (22) und des Schraubenhebers schieben. Das Abstandsstück (24) und den Schraubenheberaufbau zwischen den Auslegerrohren (15) ausrichten und befestigen.

Introduzca el espaciador (24) a través de los orificios superiores de la cubierta del indicador de altura (22) y del conjunto del gato de tornillo, como se muestra. Alinee el espaciador (24) y el conjunto del gato de tornillo entre los tubos del elevador (15) y asegúrelos.



	<p>IMPORTANT! IMPORTANT! WICHTIG! ¡IMPORTANTE!</p>
<p>When securing screw jack (21) to top elevator tubes (15), use spacer (24) between elevator tubes as shown.</p> <p>Lorsque vous fixez le vérin à vis (21) sur les tubes supérieurs du système élévateur (15), utilisez l'entretoise (25) entre les tubes, comme illustré.</p> <p>Cuando asegure el gato de tornillo (21) en los tubos superiores del elevador (15), use el espaciador (25) entre los tubos del elevador, como se muestra.</p> <p>Beim Befestigen des Schraubenhebers (21) an den oberen Auslegerrohren (15) ist zwischen den Auslegerrohren wie gezeigt das Abstandsstück (25) zu verwenden.</p>	

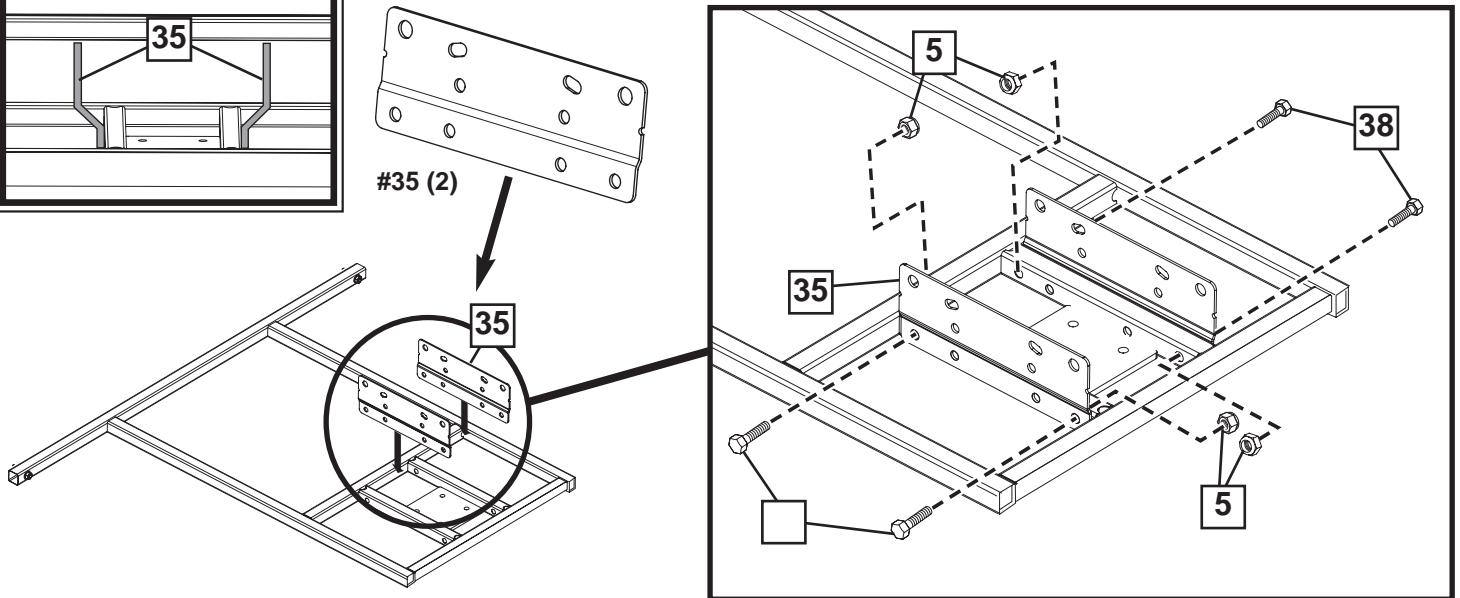
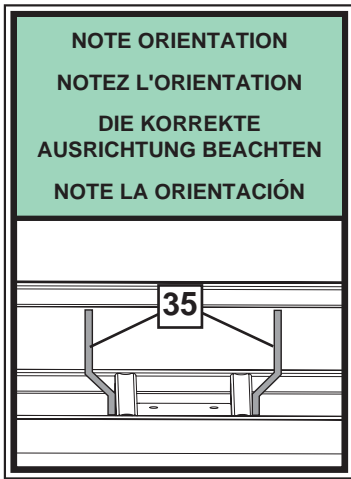
22.

Assemble backboard brackets (35) using bolts (38), and nuts (5) as shown.

Assemblez les supports de panneau (35) à l'aide des boulons (38) et des écrous (5), comme illustré.

Korbwandklammern (35) wie gezeigt mit Schrauben (38) und Muttern (5) zusammenbauen.

Monte los soportes del respaldo (35) usando pernos (38) y tuercas (5) como se muestra.



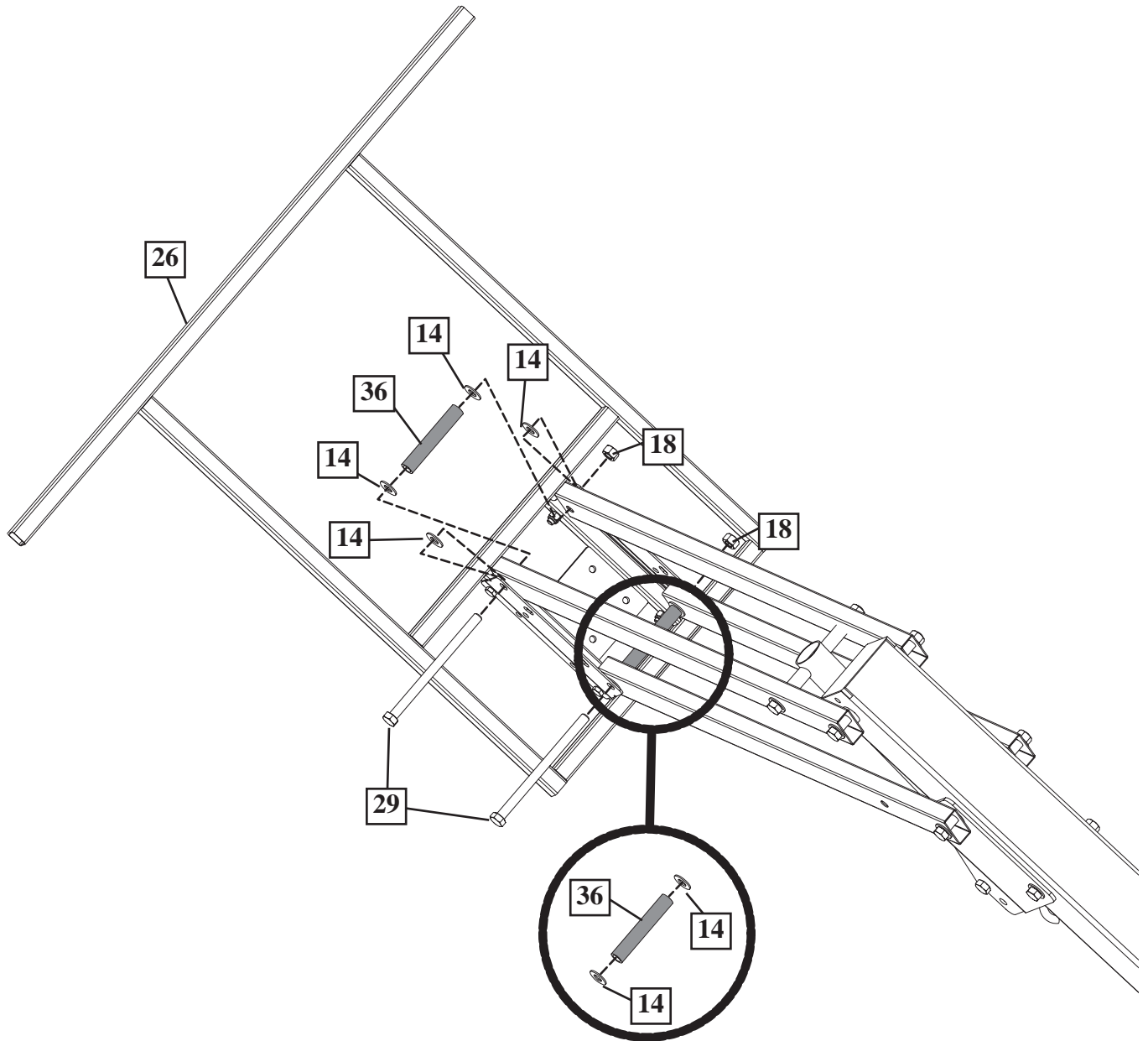
23. Secure upper elevator tubes (15) as shown.

Fixez les tubes supérieur du système élévateur (15) comme illustré.

Die oberen Auslegerrohre (15) befestigen.

Asegure los tubos superiores del elevador (15) en el conjunto del poste.

	IMPORTANT! IMPORTANT! WICHTIG! ¡IMPORTANTE!	
DO NOT OVER TIGHTEN!		
NE SERREZ PAS TROP!		
NICHT ZU FEST ANZIEHEN!		
¡NO APRIETE EXCESIVAMENTE!		

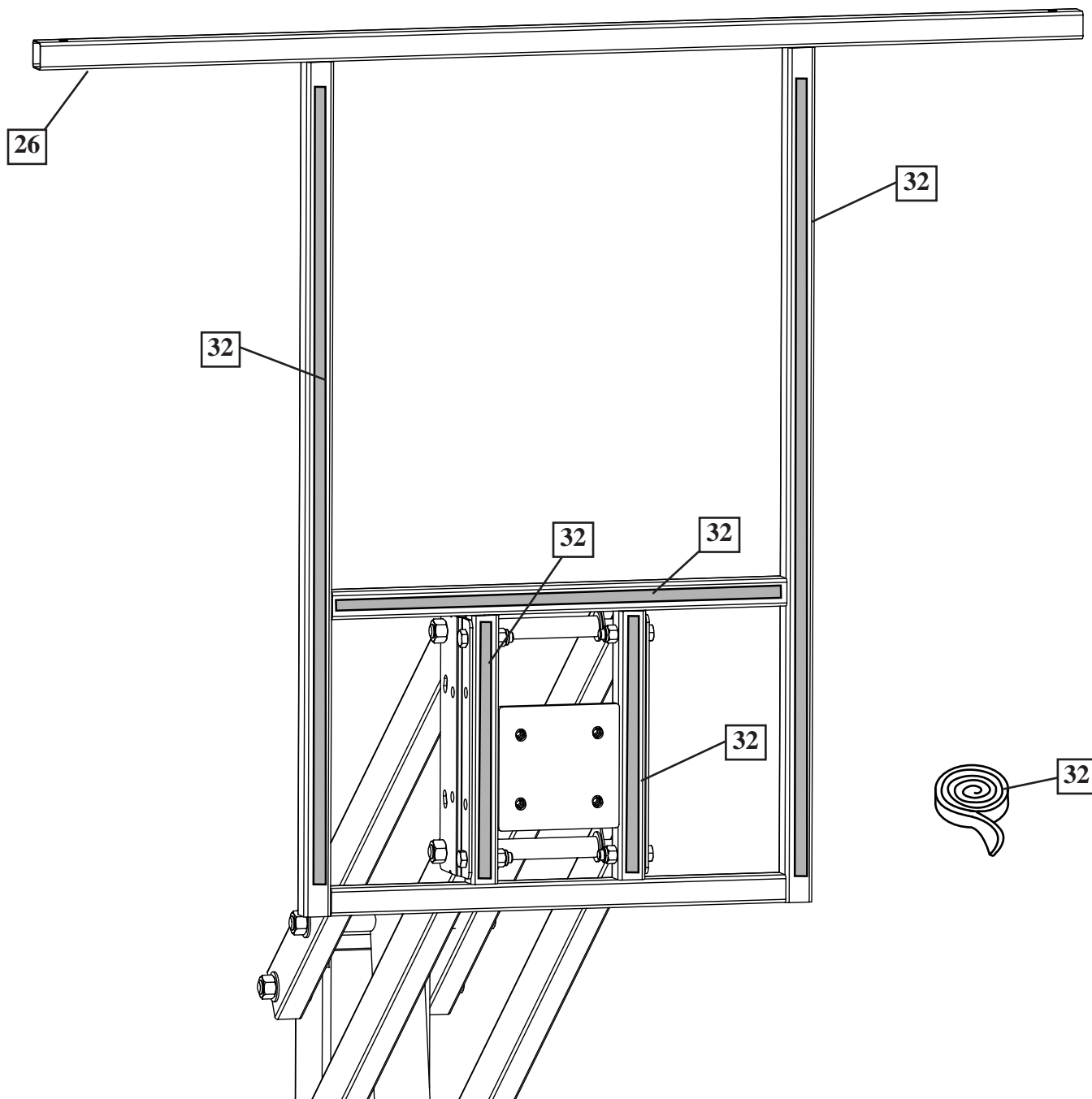


24. Cut foam stripping (32) to sizes shown and attach to flat side of frame (26) as shown.

Coupez les bandes de mousse (32) aux dimensions illustrées et attachez-les au côté plat du cadre (26), comme illustré.

Die Schaumstoffstreifen (32) auf die dargestellten Größen zurechtschneiden und wie gezeigt an der flachen Seite des Y-Rahmens befestigen.

Corte la cinta de espuma (32) en los tamaños mostrados y conecte el lado plano de la estructura en Y (26) como se muestra.



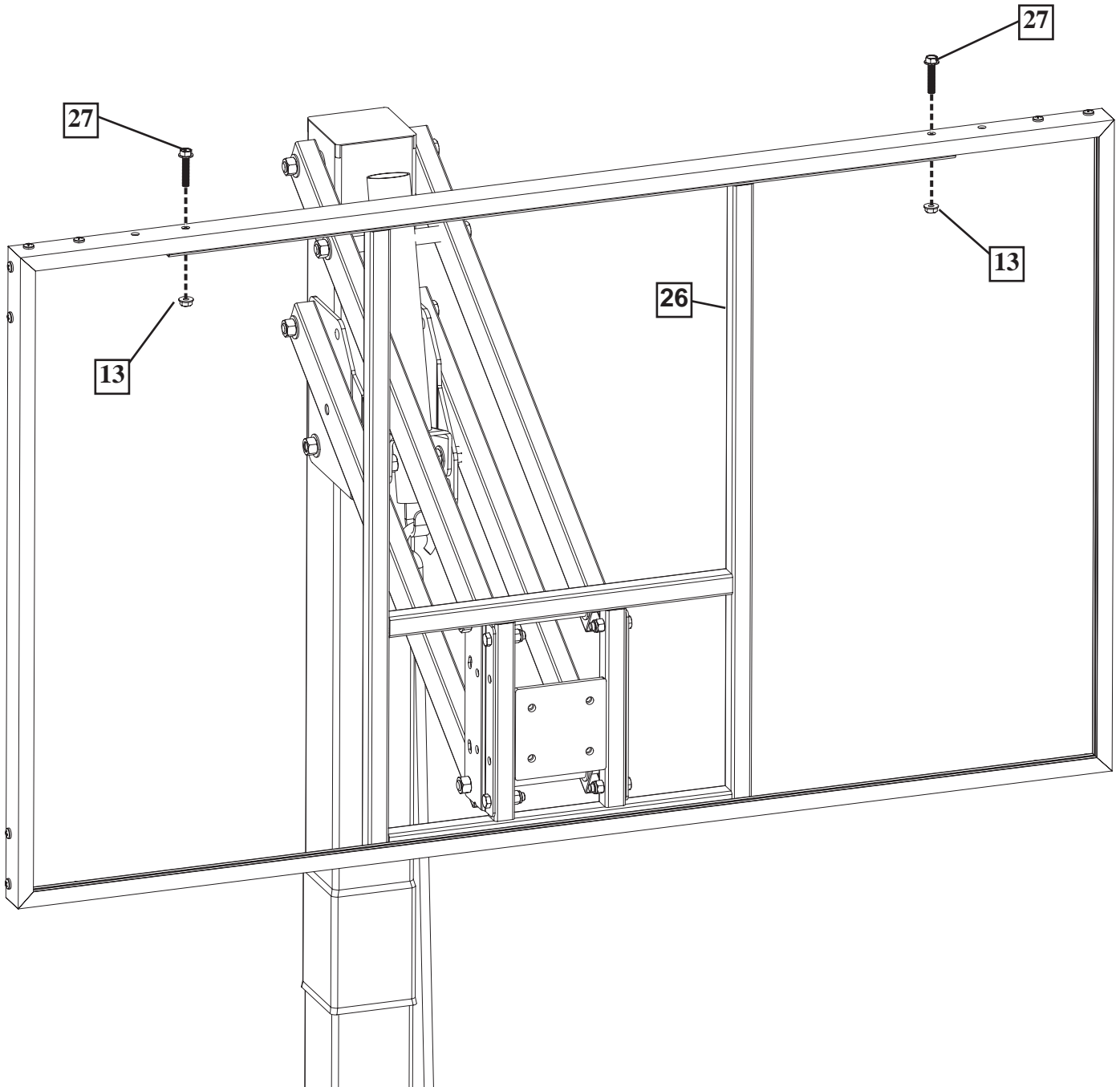
25.

Lift backboard upright and insert bolt (27) through board into H-frame (26).

Redressez le panneau et enfitez le boulon (27) dans le panneau jusque dans le cadre en H (26).

Die Korbwand aufrichten und die Schraube (27) durch die Platte in den H-Rahmen einschrauben (26).

Levante el respaldo de manera vertical e introduzca el perno (27) a través del panel en la estructura en H (26).

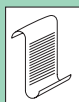


26. Install two carriage bolts (41) through rim (39), washers (28), and lock washers (42) as shown. Tighten nuts (43) completely.

Enfilez deux boulons ordinaires (41) dans le cerceau (39), les rondelles (28) et les rondelles d'arrêt (42), comme illustré. Serrez les écrous (43) à fond.

Zwei Schlossschrauben (41) durch den Korbrand (39), die Unterlegscheiben (28) und die Sicherungsscheiben (42) wie abgebildet einsetzen. Die Muttern (43) fest anziehen.

Instale dos pernos cabeza de carro (41) a través del borde (39), arandelas (28), y arandelas de fijación (42) como se muestra. Apriete completamente las tuercas (43).



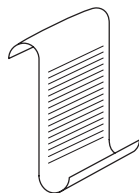
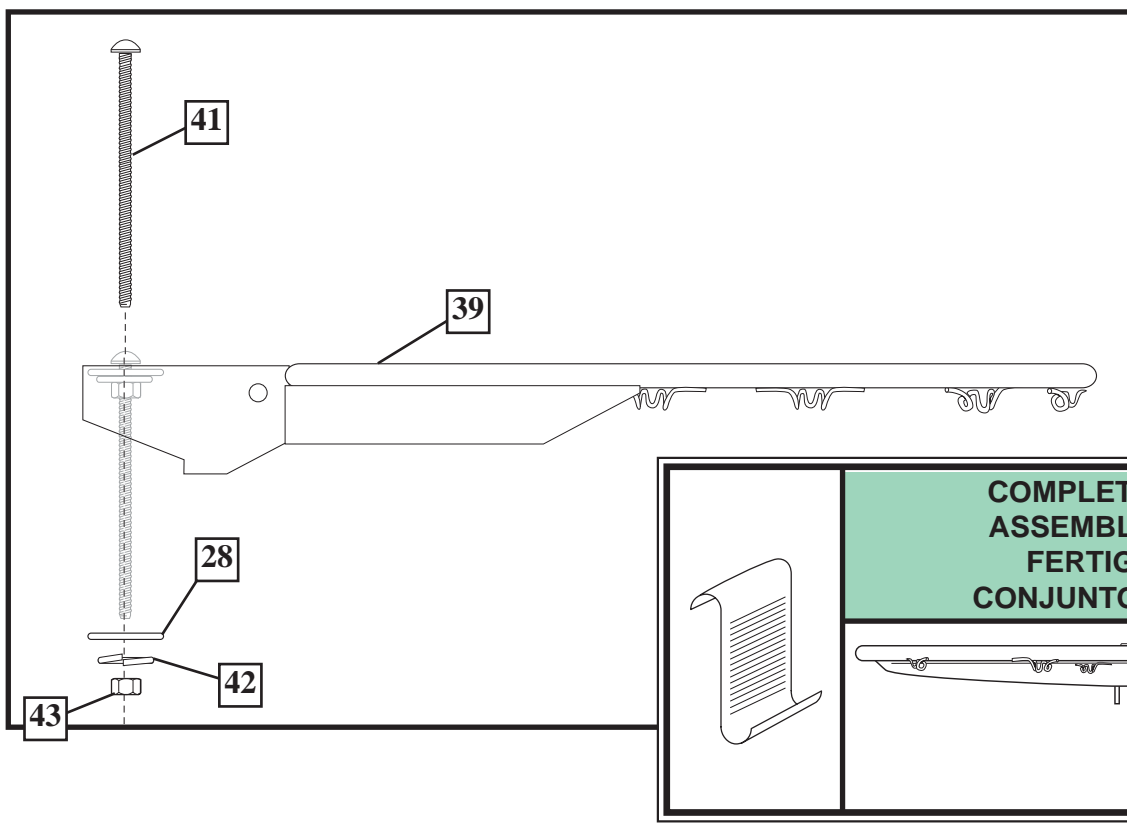
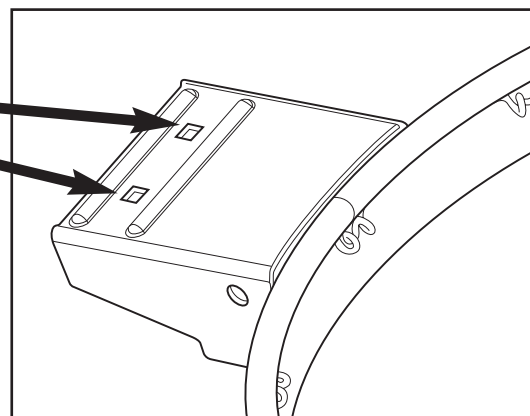
**NOTE: / REMARQUE:
HINWEIS: / NOTA:**

Perform this step twice as it is applied to both holes of rim bracket shown.

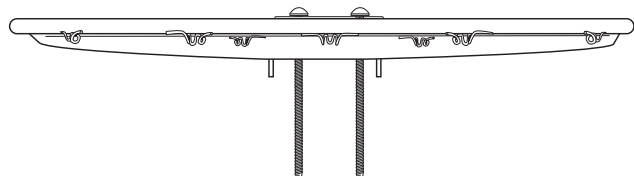
Effectuez deux fois cette procédure, qui s'applique aux deux trous du support de cerceau illustré.

Diesen Schritt zweimal durchführen, da er auf beide Bohrungen der abgebildeten Korbrandhalterung zutrifft.

Realice este paso dos veces ya que aplica a los dos orificios del soporte del borde mostrado.



**COMPLETED ASSEMBLY:
ASSEMBLAGE TERMINÉ:
FERTIGE MONTAGE
CONJUNTO COMPLETADO:**

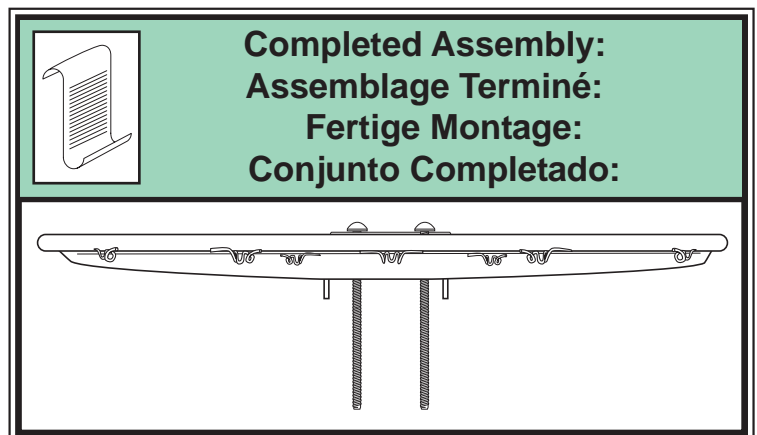
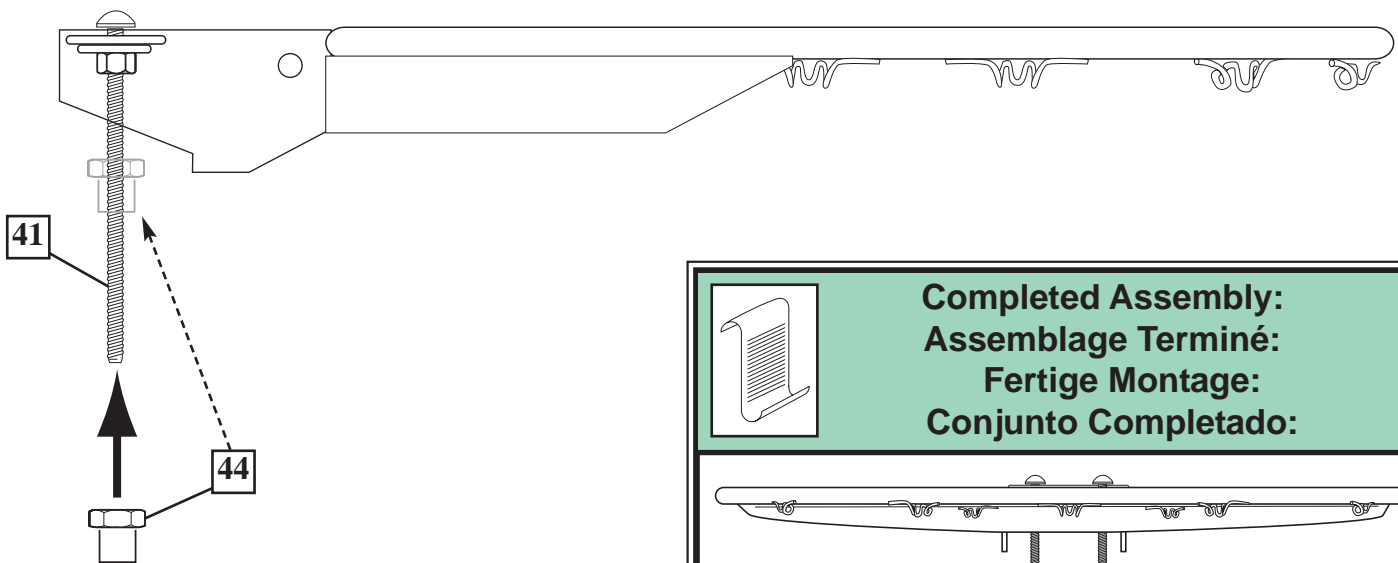


27. Place a special locking nut (44) approximately half-way up on each carriage bolt (41) as shown. Keep the two special locking nuts (44) at the same level.

Placez un écrou d'arrêt spécial (44) à mi-distance environ sur chaque boulon ordinaire (41), comme illustré. Maintenez les deux écrous d'arrêt spéciaux (44) au même niveau.

Eine Spezial-Sicherungsmutter (44) wie abgebildet ungefähr in der Mitte jeder Schlossschraube (41) anbringen. Die zwei Spezial-Sicherungsmuttern (44) so anbringen, dass sie sich auf gleicher Höhe befinden.

Coloque una contratuerca especial (44) aproximadamente a la mitad de cada perno cabeza de carro (41) como se muestra. Mantenga las dos contratuercas especiales (44) al mismo nivel.



28.

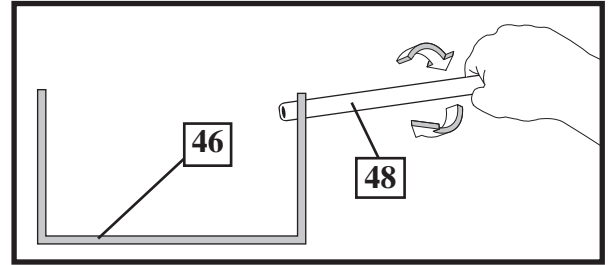
A.

First, test fit spacer (48) into back bracket (46) and Carefully rock in a circular motion to ream out any excess paint from holes if necessary.

Tout d'abord, testez l'ajustement de l'entretoise (48) dans le support arrière (46) et basculez-la avec précaution en tournant doucement pour retirer l'excédent de peinture des trous, si nécessaire.

Das Abstandstück (48) zur Probe in die hintere Halterung (46) einsetzen und es vorsichtig in einer Kreisbewegung hin- und herbewegen, um eventuelle Farbrückstände aus den Bohrungen zu entfernen, sofern dies erforderlich ist.

Primero, pruebe el ajuste del separador (48) en el soporte posterior (46) y cuidadosamente hágalo girar para eliminar el exceso de pintura de los orificios, si es necesario.



28.

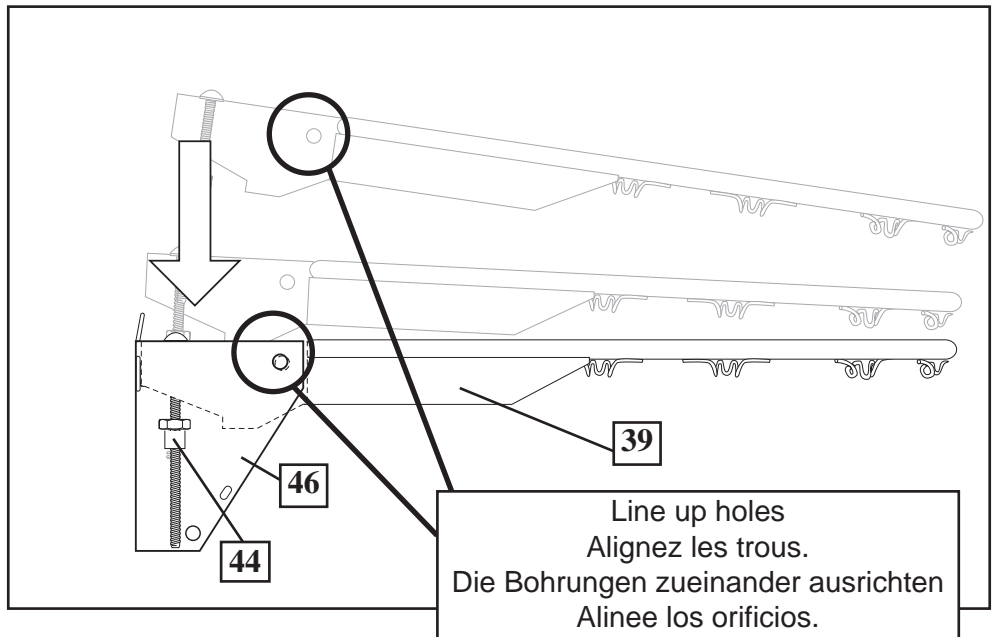
B.

Place rim (39) into back bracket (46) so that the holes are properly aligned.

Placez le cerceau (39) dans le support arrière (46) de sorte que les trous soient correctement alignés.

Den Korbrand (39) in die hintere Halterung (46) einsetzen und darauf achten, dass die Bohrungen ordnungsgemäß zueinander ausgerichtet sind.

Coloque el borde (39) en el soporte posterior (46) para que los orificios queden adecuadamente alineados.

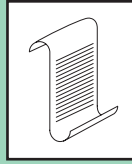


- 28.** **C.** Then, insert spacer (48) through back bracket (46), nylon washers (49) and rim assembly (39).

Ensuite, insérez l'entretoise (48) dans le support arrière (46), les rondelles nylon (49) et le cerceau (39).

Anschließend das Abstandsstück (48) durch die hintere Halterung (46), die Nylon-Unterlegscheiben (49) und den Korbrandaufbau (39) schieben.

Luego, introduzca el separador (48) a través del soporte posterior (46), las arandelas de nilón (49) y el conjunto del borde (39).



NOTE:
REMARQUE:
HINWEIS:
NOTA:

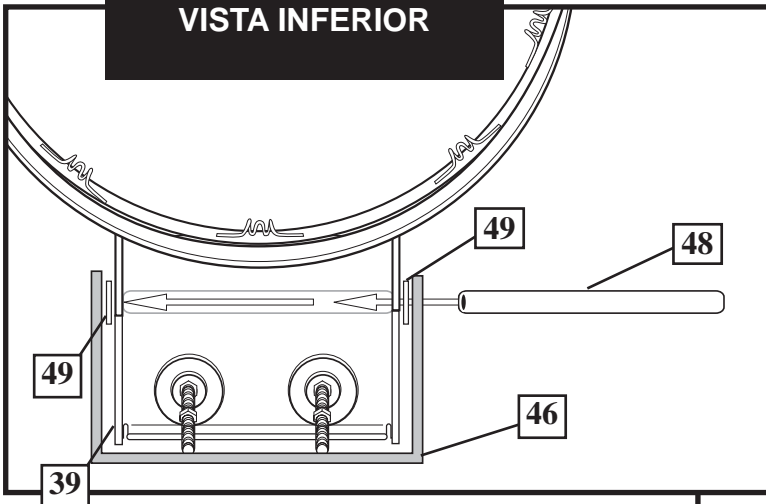
Ends of spacer (48) should be flush on both sides of board bracket (46).

Les extrémités de l'entretoise (48) doivent être plaquées des deux côtés du support du panneau (46).

Die Enden des Abstandsstücks (48) sollten an beiden Seiten der Korbwandhalterung (46) bündig abschließen.

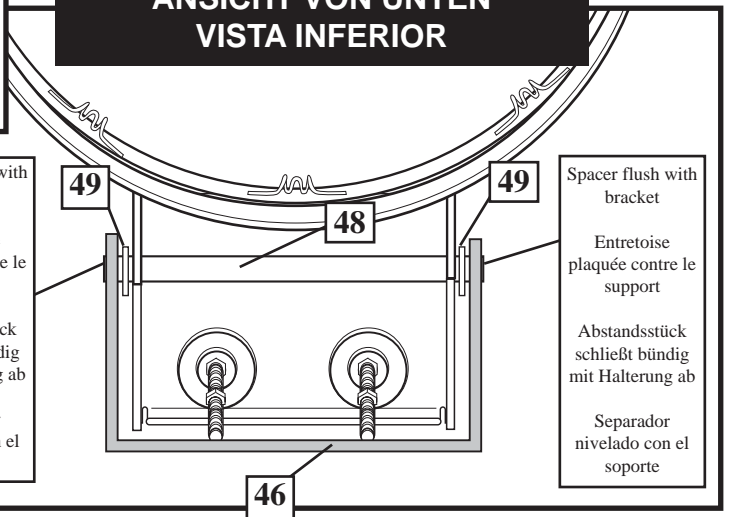
Los extremos del separador (48) deben estar al ras en ambos lados del soporte del tablero (46).

BOTTOM VIEW
VUE DE DESSOUS
ANSICHT VON UNTEN
VISTA INFERIOR



BOTTOM VIEW
VUE DE DESSOUS
ANSICHT VON UNTEN
VISTA INFERIOR

Spacer flush with bracket
Entretoise plaquée contre le support
Abstandsstück schließt bündig mit Halterung ab
Separador nivelado con el soporte



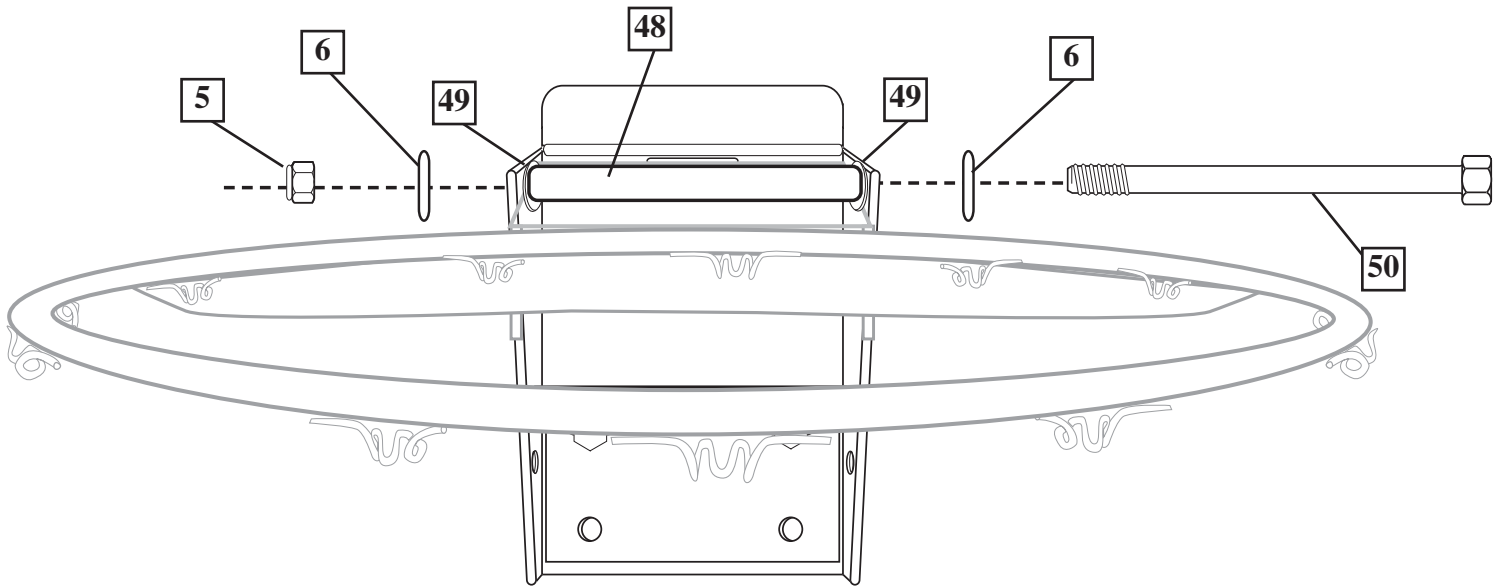
Spacer flush with bracket
Entretoise plaquée contre le support
Abstandsstück schließt bündig mit Halterung ab
Separador nivelado con el soporte

29. Install bolt (50) through top holes on bracket (46) using washers (6) and nut (3) as shown. Tighten completely.

Enfilez le boulon (50) dans les trous supérieurs du support (46), puis installez les rondelles (6) et l'écrou (3), comme illustré. Serrez à fond.

Die Schraube (50) wie abgebildet durch die oberen Bohrungen der Halterung (46) einsetzen und die Unterlegscheiben (6) und Mutter (3) anbringen. Fest anziehen.

Instale el perno (50) a través de los orificios superiores del soporte (46) usando las arandelas (6) y la tuerca (3) como se muestra. Apriete completamente.

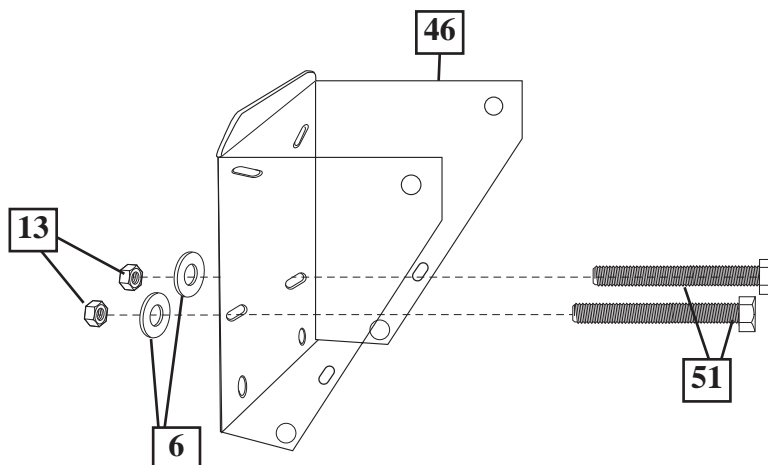
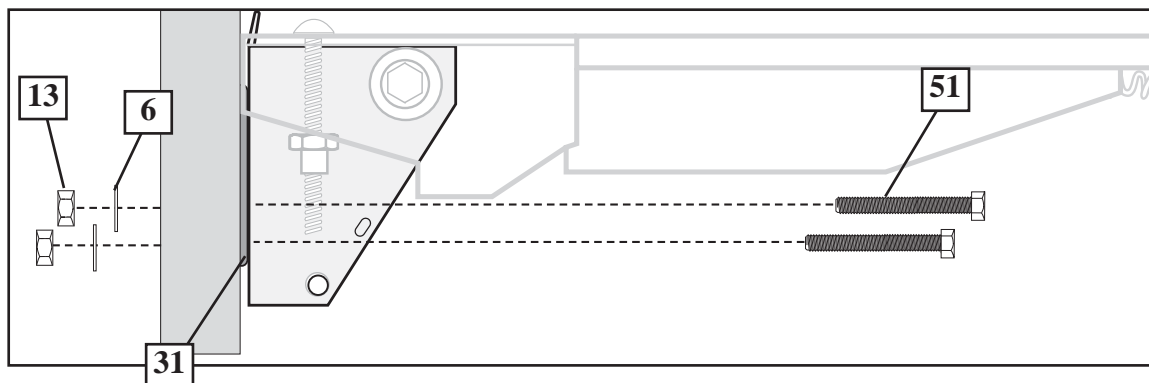
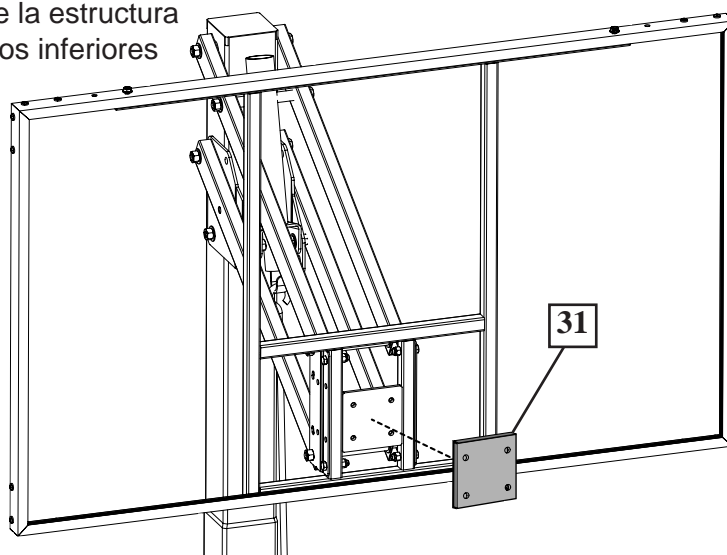


30. Attach rim assembly to backboard and support structure by inserting bolts (51) through bottom holes in back bracket (46). Secure with nuts (13) and washers (6). Tighten nuts (13) completely.

Attachez le cerceau au panneau et soutenez la structure en insérant les boulons (51) dans les trous inférieurs du support arrière (46). Fixez par des écrous (13) et des rondelles (6). Serrez les écrous (13) à fond.

Den Korbwandaufbau an Korbwand und Träger befestigen. Dazu die Schrauben (51) durch die unteren Bohrungen der hinteren Halterung (46) einsetzen. Mit Muttern (13) und Unterlegscheiben (6) befestigen. Die Muttern (13) fest anziehen.

Instale el conjunto del borde en el respaldo y fije la estructura insertando los pernos (51) a través de los orificios inferiores del soporte posterior (46). Fije con las tuercas (13) y las arandelas (6). Apriete completamente las tuercas (13).

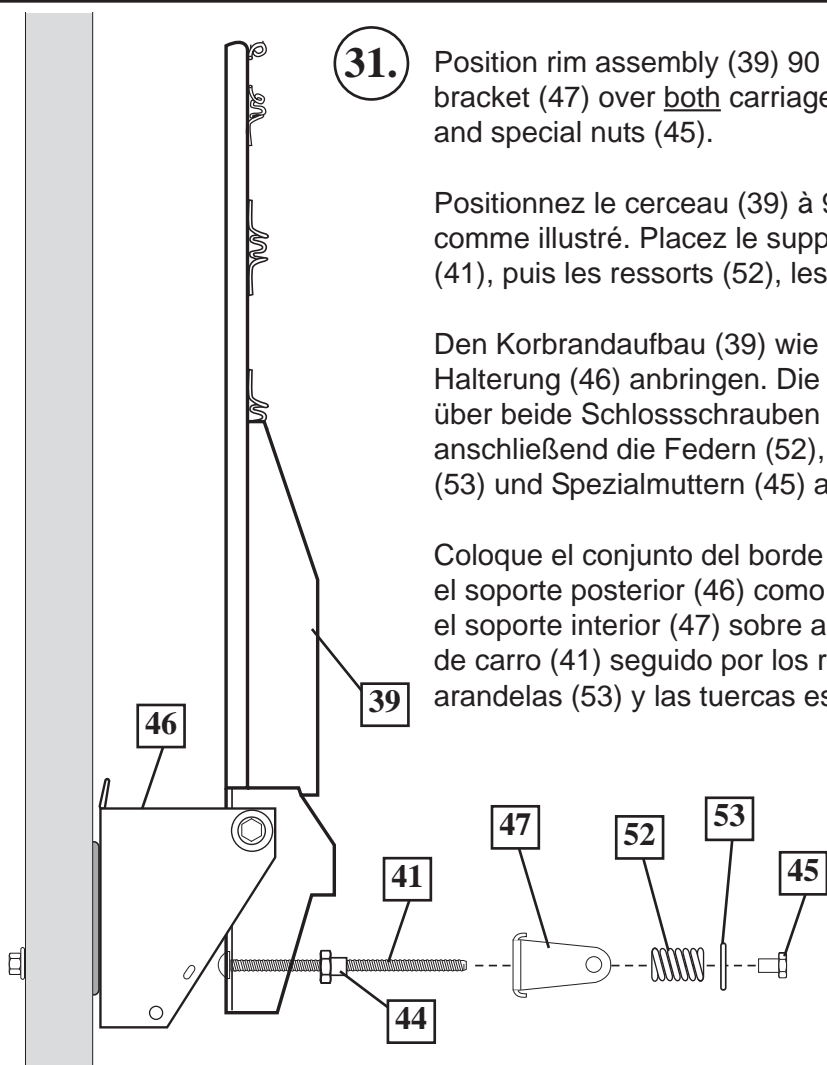


31. Position rim assembly (39) 90 degrees to back bracket (46) as shown. Place inner-bracket (47) over both carriage bolts (41) followed by springs (52), washers (53) and special nuts (45).

Positionnez le cerceau (39) à 90 degrés par rapport au support arrière (46), comme illustré. Placez le support interne (47) pardessus les boulons ordinaires (41), puis les ressorts (52), les rondelles (53) et les écrous spéciaux (45).

Den Korbrandaufbau (39) wie abgebildet im Winkel von 90 Grad zur hinteren Halterung (46) anbringen. Die Innenhalterung (47) über beide Schlossschrauben (41) stecken und anschließend die Federn (52), Unterlegscheiben (53) und Spezialmutter (45) anbringen.

Coloque el conjunto del borde (39) a 90 grados con el soporte posterior (46) como se muestra. Coloque el soporte interior (47) sobre ambos pernos cabeza de carro (41) seguido por los resortes (52), las arandelas (53) y las tuercas especiales (45).



**NOTE: / REMARQUE:
HINWEIS: / NOTA:**



Tighten special nuts (45) until flush with end of carriage bolts (41) as shown.

Serrez les écrous spéciaux (45) jusqu'à ce qu'ils soient plaqués contre les boulons ordinaires (41), comme illustré.

Die Spezialmutter (45) wie abgebildet festziehen, bis sie mit dem Ende der Schlossschrauben (41) bündig abschließen.

Apriete las tuercas especiales (45) hasta que queden al ras con el extremo de los pernos cabeza de carro (41) como se muestra.



**NOTE: / REMARQUE:
HINWEIS: / NOTA:**

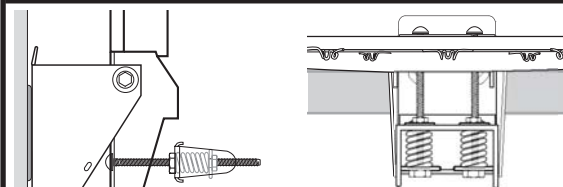
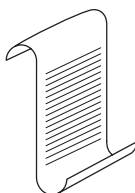
Do not over tighten as rim will not flex properly. See leveling instructions (Step 36) to determine how much to tighten nuts (44) and (45).

Ne serrez pas trop sinon le cerceau ne se pliera pas correctement. Reportez-vous aux instructions de mise à niveau (étape 36) pour déterminer le serrage des écrous (44) et (45).

Nicht zu fest anziehen, da sich sonst der Korbrand nicht ordnungsgemäß durchbiegt. Zur Feststellung, wie stark die Mutter (44) und (45) anzuziehen sind, die Begründungshinweise (Schritt 36) beachten.

No apriete excesivamente porque si lo hace el borde no se flexionará adecuadamente. Vea las instrucciones de nivelación (paso 36) para determinar cuánto debe apretar las tuercas (44) y (45).

**COMPLETED ASSEMBLY:
ASSEMBLAGE TERMINÉ:
HINWEIS: FERTIGE MONTAGE
CONJUNTO COMPLETADO:**

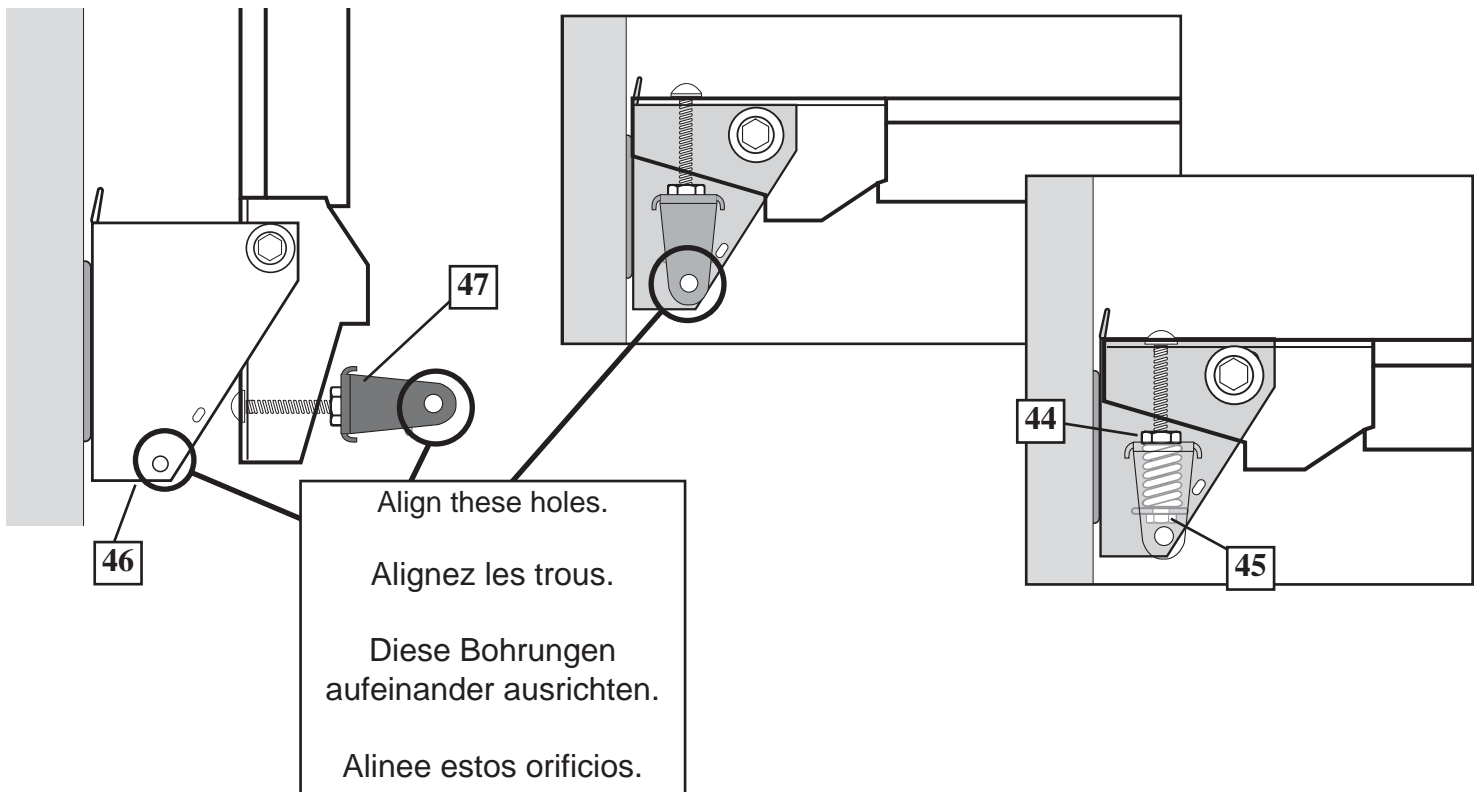


32. Lower rim down. Holes in inner bracket (47) should line up with holes in backboard bracket (46). If not, adjust special locknuts (44 & 45) until holes are aligned.

Abaissez le cerceau. Les trous du support interne (47) doivent être alignés sur ceux du support de panneau (46). Dans le cas contraire, ajustez les contre-écrous spéciaux (44 et 45), jusqu'à ce que les trous soient alignés.

Den Korbrand absenken. Die Bohrungen in der Innenhalterung (47) sollten mit den Bohrungen in der hinteren Halterung (46) übereinstimmen. Anderenfalls die Spezial-Sicherungsmuttern (44 u. 45) einstellen, bis die Bohrungen aufeinander ausgerichtet sind.

Baje el borde. Los orificios del soporte interior (47) deben quedar alineados con los orificios del soporte del respaldo (46). Si no lo están, ajuste las contratuercas especiales (44 y 45) hasta que los orificios queden alineados.

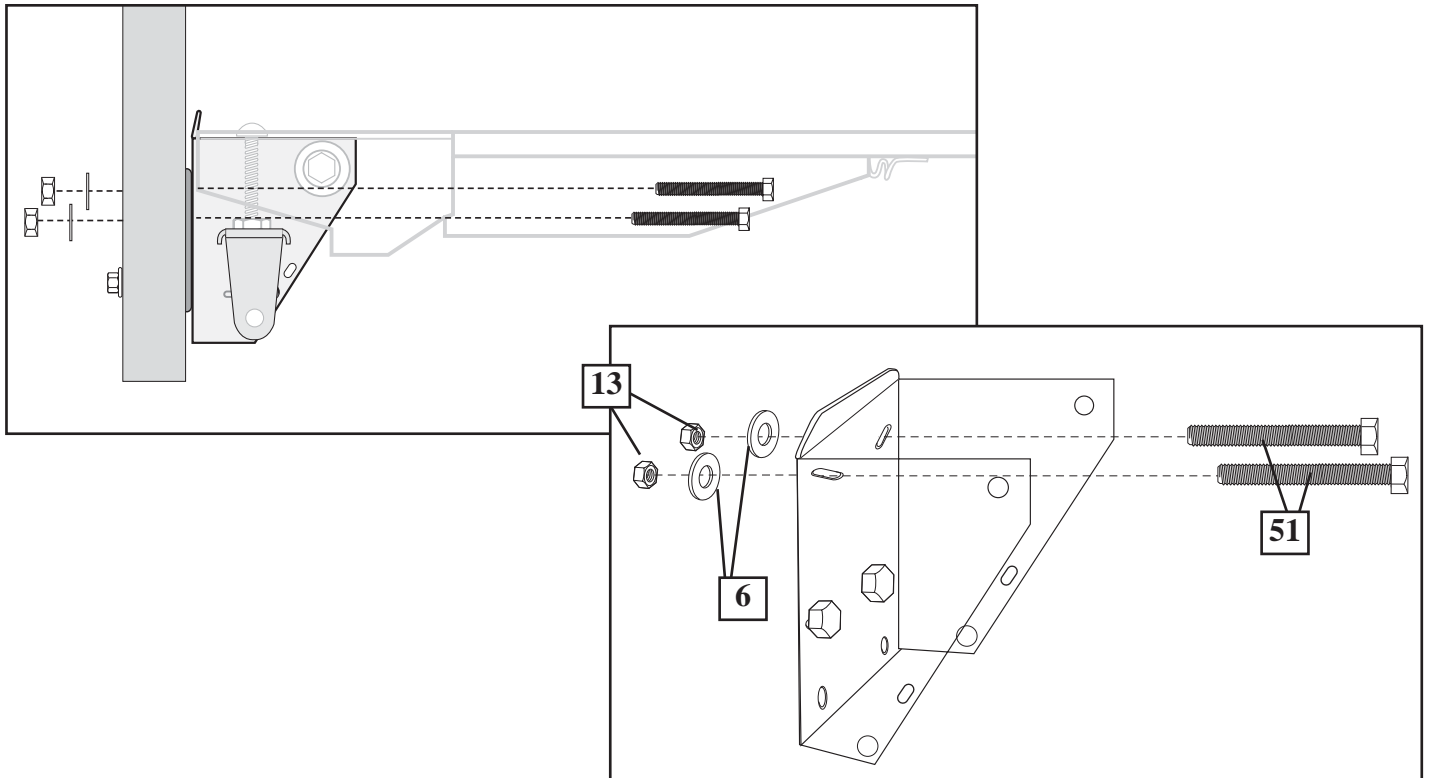


33. Secure back bracket (46) fully to backboard by inserting bolts (51) through upper holes in back bracket (46), Add washers (6) and nuts (13) to bolts (51). Tighten nuts (13) completely.

Fixez complètement le support arrière (46) sur le panneau en insérant les boulons (51) dans les trous supérieurs du support arrière (46) ; ajoutez les rondelles (6) et les écrous (13) aux boulons (51). Serrez les écrous (13) à fond.

Die hintere Halterung (46) vollständig an der Korbwand befestigen. Hierzu die Schrauben (51) durch die oberen Bohrungen der hinteren Halterung (46) einsetzen und mit den Unterlegscheiben (6) und Muttern (13) sichern. Die Muttern (13) fest anziehen.

Asegure completamente el soporte posterior (46) en el respaldo insertando los pernos (51) a través de los orificios superiores del soporte posterior (46), añada las arandelas (6) y las tuercas (13) a los pernos (51). Apriete completamente las tuercas (13).

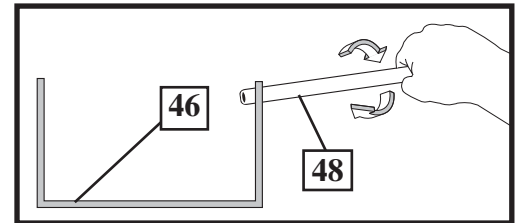


34. First, test fit spacer (48) into back bracket (46) and Carefully rock in a circular motion to ream out any excess paint from holes *if necessary*. Insert spacer (48) through bottom holes in board bracket (46) and inner bracket (47).

Tout d'abord, testez l'ajustement de l'entretoise (48) dans le support arrière (46) et basculez-la avec précaution en tournant doucement pour retirer l'excédent de peinture des trous, si nécessaire. Insérez l'entretoise (10) dans les trous inférieurs du support de panneau (46) et du support interne (47).

Das Abstandstück (48) zur Probe in die hintere Halterung (46) einsetzen und es vorsichtig in einer Kreisbewegung hin- und herbewegen, um eventuelle Farbrückstände aus den Bohrungen zu entfernen, sofern dies erforderlich ist. Das Abstandsstück (48) in die unteren Bohrungen der Korbwandhalterung (46) und der Innenhalterung (47) einsetzen.

Primero, pruebe el ajuste del separador (48) en el soporte posterior (46) y cuidadosamente hágalo girar para eliminar el exceso de pintura de los orificios, si es necesario. Inserte el separador (48) a través de los orificios inferiores del soporte del tablero (46) y del soporte interno (47).



**NOTE: / REMARQUE:
HINWEIS: / NOTA:**

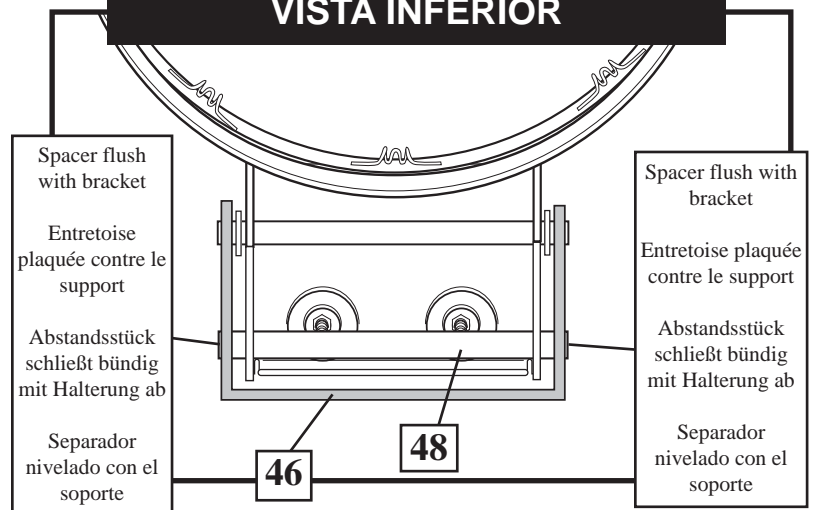
Ends of spacer (48) should be flush on both sides of board bracket (46).

Les extrémités de l'entretoise (48) doivent être plaquées des deux côtés du support du panneau (46).

Die Enden des Abstandsstücks (48) sollten an beiden Seiten der Korbwandhalterung (46) bündig abschließen.

Los extremos del separador (48) deben estar al ras en ambos lados del soporte del tablero (46).

**BOTTOM VIEW
VUE DE DESSOUS
ANSICHT VON UNTEN
VISTA INFERIOR**

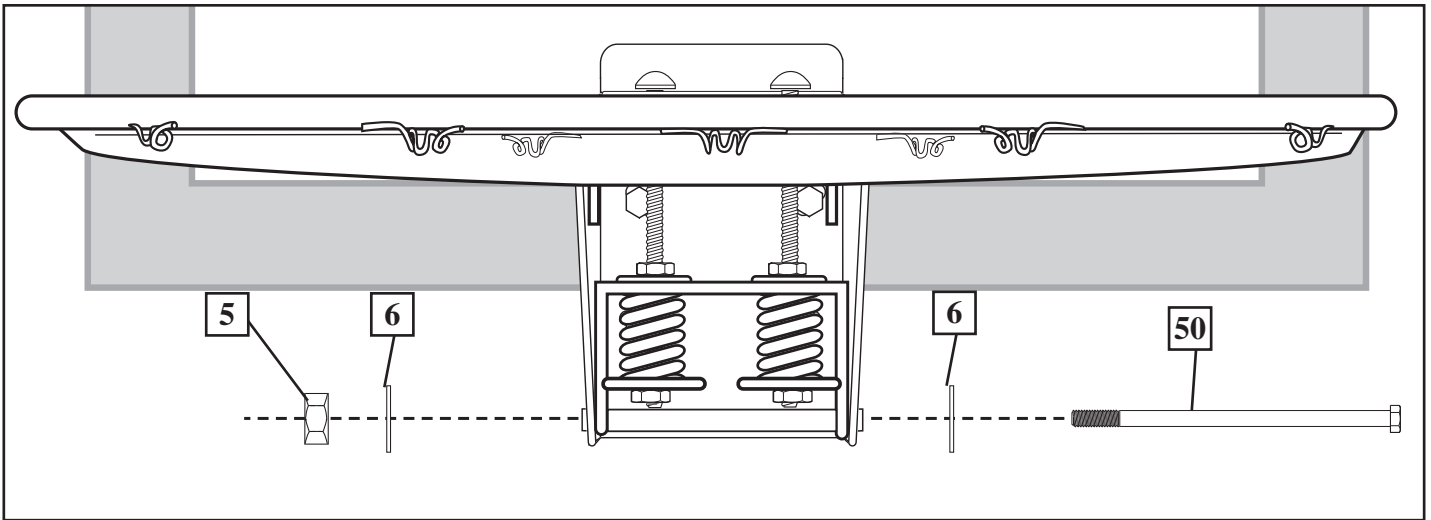


35. Then, install bolt (50), washers (6), and nut (5) through spacer (48) and tighten completely.

Ensuite, enfiler le boulon (50), les rondelles (6) et l'écrou (5) dans l'entretoise (48), puis serrez à fond.

Anschließend die Schraube (50) mit Unterlegscheiben (6) und Mutter (5) durch das Abstandsstück (48) führen und festziehen.

Luego instale el perno (50), las arandelas (6) y la tuerca (5) a través del separador (48) y apriete completamente.



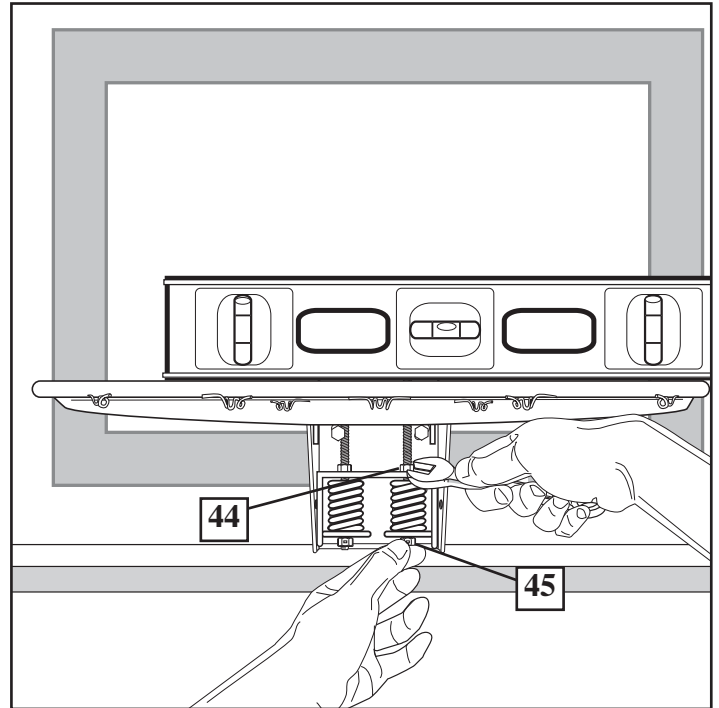
**LEVELING AND TENSION ADJUSTING INSTRUCTIONS:
INSTRUCTIONS DE MISE À NIVEAU ET DE RÉGLAGE DE TENSION :
HINWEISE ZUR BEGRADIGUNG UND SPANNUNGSEINSTELLUNG:
INSTRUCCIONES DE NIVELACIÓN Y DE AJUSTE DE LA TENSIÓN:**

36. Place level on rim (39) and adjust nut (44) until level. Tighten nut (45) to set rim tension for playing.

Placez un niveau sur le cerceau (39) et réglez l'écrou (44) jusqu'à la mise à niveau. Serrez l'écrou (45) pour régler la tension du cerceau pour le jeu.

Eine Wasserwaage auf den Korbrand (39) legen und die Mutter (44) soweit einstellen, bis der Korbrand gerade ist. Die Mutter (45) anziehen, um die Korbrandspannung für den Spielbetrieb einzustellen.

Coloque el nivel en el borde (39) y ajuste la tuerca (44) hasta que quede nivelada. Apriete la tuerca (45) para ajustar la tensión del borde para el juego.

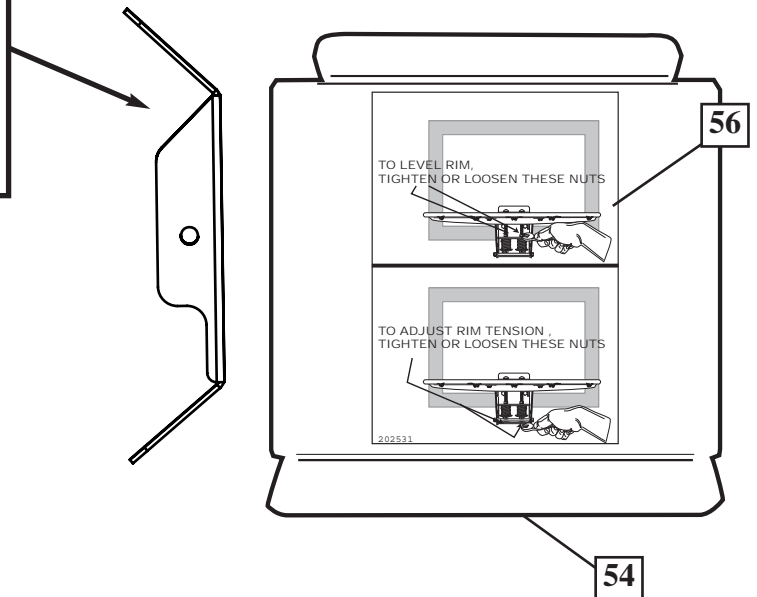
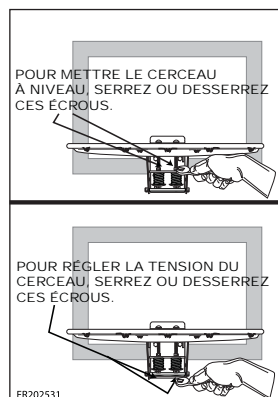


Adhere leveling and tension adjusting label (56) to inside of rim cover plate (54).

Collez l'étiquette de mise à niveau et de réglage de tension (56) à l'intérieur de la plaque de protection du cerceau (54).

Das Begradigungs- und Spannungseinstellungsetikett (56) an der Innenseite der Korbrandabdeckplatte (54) anbringen.

Adhiera la etiqueta de nivelación y de ajuste de la tensión (56) en el interior de la placa de cobertura del borde (54).

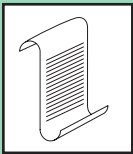


37. Apply logo label (33) to cover plate (54). Install cover plate (54) on rim (39) using self tapping screws (55) as shown (note orientation of cover plate).

Appliquez l'étiquette du logo (33) sur la plaque de protection (54). Installez la plaque de protection (54) sur le cerceau (39) à l'aide des vis autotaraudeuses (55), comme illustré (notez l'orientation de la plaque de protection).

Den Logo-Aufkleber (33) an der Abdeckplatte (54) anbringen. Die Abdeckplatte (54) mit Schneidschrauben (55) wie abgebildet am Korbrand (39) anbringen (Ausrichtung der Abdeckplatte beachten).

Aplique la etiqueta del logotipo (33) en la placa de cobertura (54). Instale la placa de cobertura (54) en el borde (39) usando tornillos autorroscantes (55) como se muestra (note la orientación de la placa de cobertura).



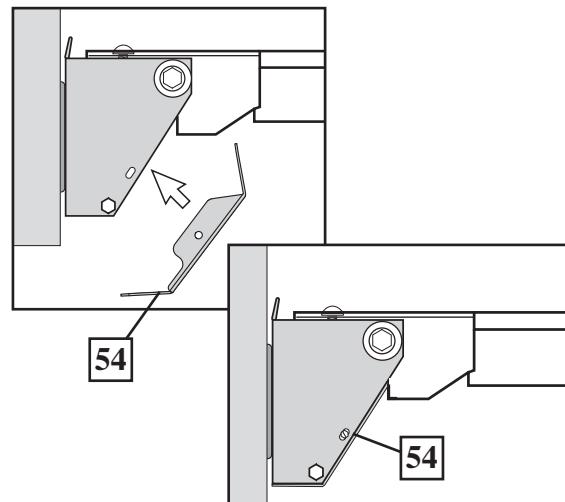
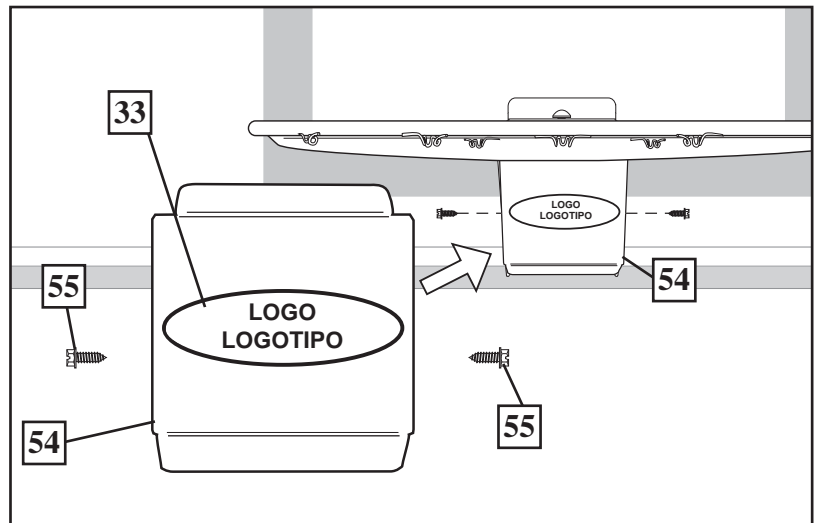
**NOTE:
REMARQUE:
HINWEIS:
NOTA:**

Cover plate (54) will fit INSIDE back bracket.

La plaque de protection (54) logera à l'INTÉRIEUR du support arrière.

Die Abdeckplatte (54) passt IN die hintere Halterung.

La placa de cobertura (54) cabrá DENTRO del soporte posterior.



38.

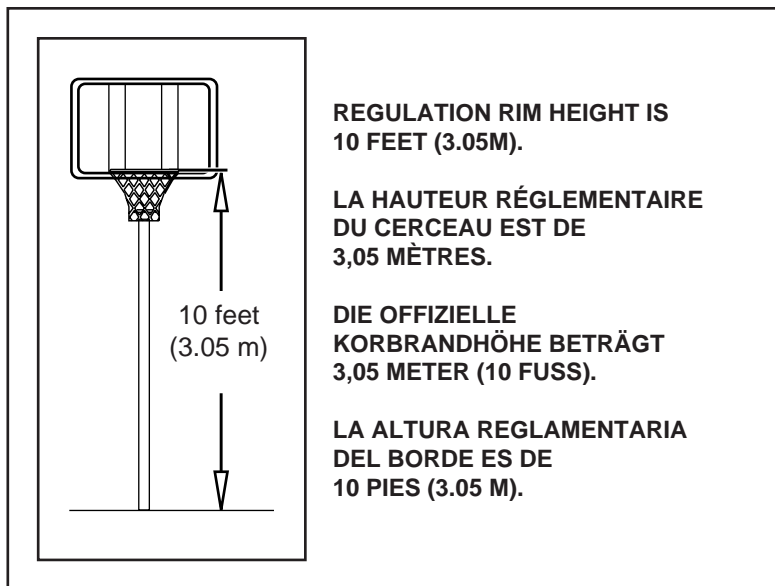
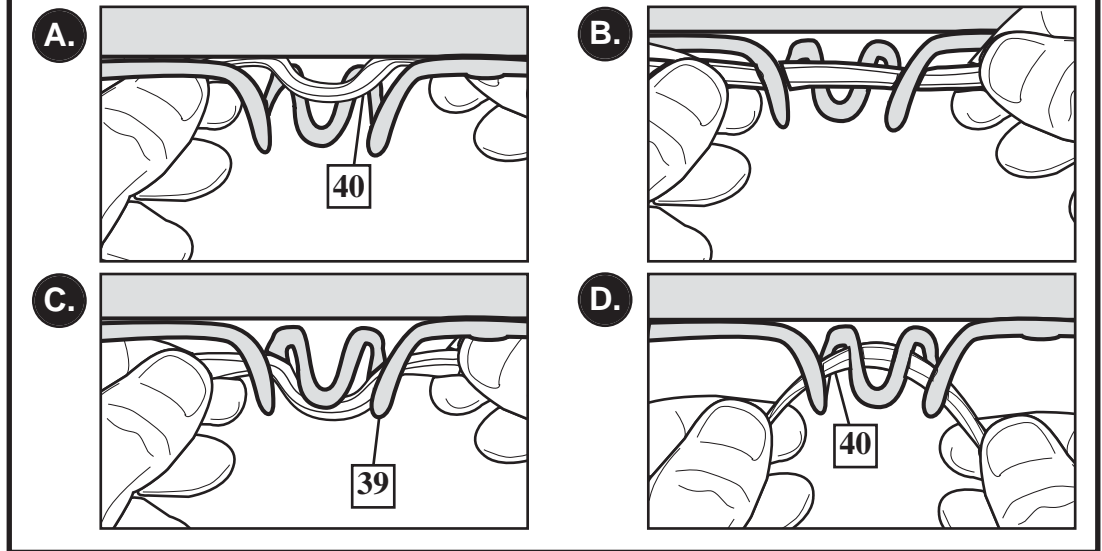
Install net (40).

Installez le filet (40).

Das Netz (40)
anbringen.

Instale la red (40).

OUTSIDE VIEW / VUE EXTÉRIEURE / AUSSENANSICHT / VISTA EXTERNA



**REGULATION RIM HEIGHT IS
10 FEET (3.05M).**

**LA HAUTEUR RÉGLEMENTAIRE
DU CERCEAU EST DE
3,05 MÈTRES.**

**DIE OFFIZIELLE
KORBRANDHÖHE BETRÄGT
3,05 METER (10 FUSS).**

**LA ALTURA REGLAMENTARIA
DEL BORDE ES DE
10 PIES (3.05 M).**

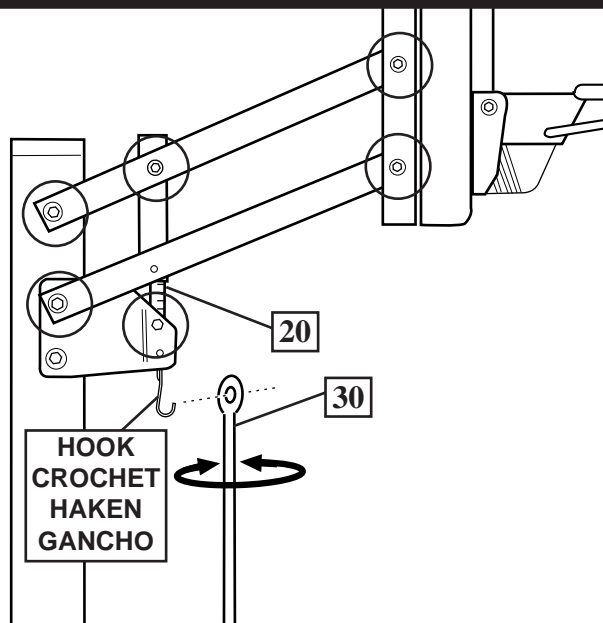
39. Position looped end of height adjustment crank (30) onto hook as shown. Rotate crank handle to raise or lower backboard. View label (20) to determine approximate backboard height.

Placer l'extrémité avec boucle de la manivelle (30) sur le crochet comme indiqué. Tourner la manivelle pour monter ou descendre le panneau. Vérifier la hauteur au moyen de l'étiquette (20).

Das schleifenförmige Ende der Kurbel (30) wie gezeigt über den Haken schieben. Zum Anheben oder Absenken der Rückwand den Kurbelgriff drehen. Siehe Schild (20) zur Bestimmung der ungefähren Rückwandhöhe.

Coloque en el gancho el extremo de la manivela que tiene el ojal (30), como se muestra. Gire la agarradera de la manivela para elevar o bajar el respaldo. Revise la calcomanía (20) para determinar la altura aproximada del respaldo.

Height Adjustment / Réglage de la hauteur Höhenverstellung / Ajuste de la altura



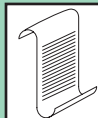
WARNING!
AVERTISSEMENT!
WARNUNG!
¡ADVERTENCIA!

Store crank out of reach of children. Do not allow children to adjust height without adult supervision could result in serious bodily harm and/or property damage.

Rangez la manivelle hors de portée des enfants. Ne laissez pas les enfants régler la hauteur sans la supervision d'un adulte car ils risquent d'encourir des blessures graves et/ou d'endommager vos biens.

Die Kurbel an einem vor den Zugriff durch Kinder sicheren Platz aufbewahren. Kindern darf die Höhenverstellung nur unter der Aufsicht von Erwachsenen gestattet werden. Andernfalls können schwere Verletzungen und/oder Sachschäden die Folge sein.

Almacene la manivela lejos del alcance de los niños. No permita que los niños ajusten la altura sin supervisión de los adultos, ya que podría ocurrir una lesión corporal grave y/o daños a la propiedad.



NOTE:
REMARQUE:
HINWEIS:
NOTA:

If height adjustment is difficult to operate, you may have over tightened the areas indicated.

Si le système de réglage de la hauteur ne fonctionne pas correctement, il se peut que l'on ait trop serré aux emplacements indiqués.

Falls sich die Höheneinstellung nur schwer bedienen läßt, haben Sie die angezeigten Stellen möglicherweise zu fest angezogen.

Si es difícil operar el mecanismo de ajuste de altura, es posible que haya apretado demasiado en las áreas que se indicaron.

40. Apply height adjustment label (34) to front of pole as shown.

Collez l'étiquette d'échelle de hauteur (34) sur l'avant du poteau, comme illustré.

öhenkleber (34) wie gezeigt an der Vorderseite der Stange anbringen.

Aplique las calcomanías de altura (34) en el frente del poste como se muestra.



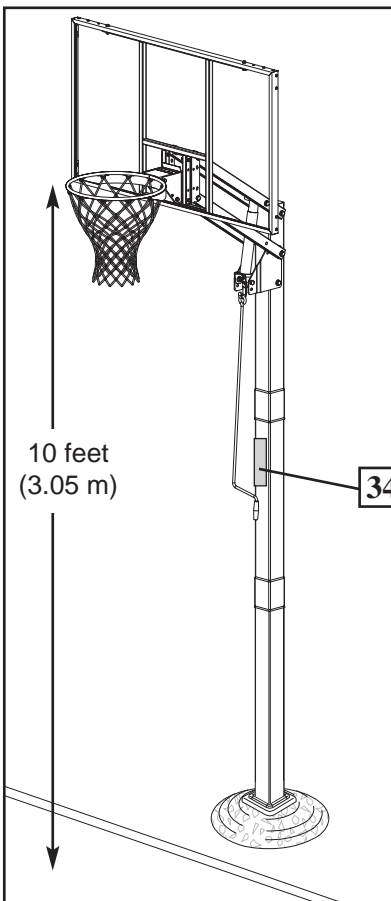
**NOTE:
REMARQUE:
HINWEIS:
NOTA:**

Regulation rim height is 10 feet (3.05m).

La hauteur réglementaire du cerceau est 3,05 m (10 pieds).

Die offizielle Korbrandhöhe beträgt 3,05 m (10 Fuß).

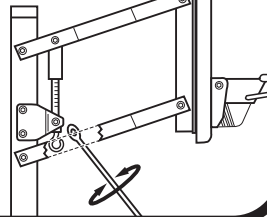
La altura reglamentaria del borde es de 3.05m (10 pies).



HEIGHT ADJUSTMENT

TO ADJUST BACKBOARD:

Position looped end of crank onto hook as shown. Rotate crank handle to raise or lower backboard.

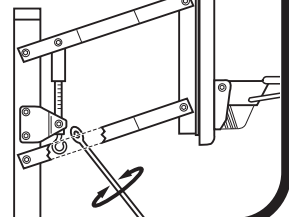


201248 2/99

RÉGLAGE DE LA HAUTEUR

POUR RÉGLER LE PANNEAU :

Positionnez l'extrémité à anneau de la manivelle sur le crochet, comme illustré. Tournez la poignée de la manivelle pour relever ou abaisser le panneau.

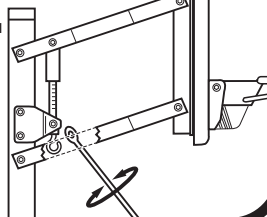


FR201248 2/99

HÖHENEINSTELLUNG

VERFAHREN ZUR KORBWANDEINSTELLUNG:

Das Schlaufenende der Kurbel wie gezeigt über den Haken legen. Den Kurbelgriff zum Anheben oder Absenken der Korbwand drehen.

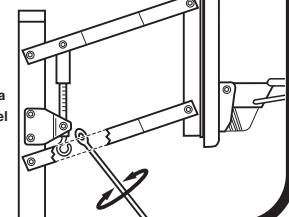


GE201248 2/99

AJUSTE DE LA ALTURA

PARA AJUSTAR EL RESPALDO:

Coloque el extremo de la manivela que tiene un bucle en el gancho como se muestra. Rote el mango de la manivela para subir o bajar el respaldo.



SP201248 2/99

PARTS LIST - See Hardware Identifier

<input checked="" type="checkbox"/> <u>Item</u>	<u>Qty.</u>	<u>Part No.</u>	<u>Description</u>		<input checked="" type="checkbox"/> <u>Item</u>	<u>Qty.</u>	<u>Part No.</u>	<u>Description</u>
<input type="checkbox"/> 1	1	FR901757	Top Pole Section		<input type="checkbox"/> 31	2	203274	Foam Square
<input type="checkbox"/> 2	1	FR901874	Middle Pole Section, Flared End		<input type="checkbox"/> 32	1	205457	Foam Stripping, Roll
<input type="checkbox"/> 3	1	FR918215	Bottom Pole Section		<input type="checkbox"/> 33	1		Label, Logo
<input type="checkbox"/> 4	1	206500	Ground Sleeve, Square		<input type="checkbox"/> 34	1	201248	Label, Height Adjustment
<input type="checkbox"/> 5	8	203063	Lock Nut, Hex Head, 3/8-16				FR201248	
<input type="checkbox"/> 6	12	203232	Washer, Flat, 3/8 x 3/4 O.D.		<input type="checkbox"/> 35	2	90096401	Bracket, Backboard Support
<input type="checkbox"/> 7	2	206512	Clamp, V-shaped		<input type="checkbox"/> 36	2	205429	Spacer, .75 x 4.41" Long
<input type="checkbox"/> 8	2	206252	Bolt, Hex Head, 3/8-16 x 1" Long		<input type="checkbox"/> 37	1		Backboard
<input type="checkbox"/> 9	1	202872	Drill Bit, 7/32		<input type="checkbox"/> 38	4	206315	Bolt, Hex Head, 3/8-16 x 2" Long
<input type="checkbox"/> 10	2	202871	Screw, Tap, 1/4 x 3/4" Long		<input type="checkbox"/> 39	1		Rim
<input type="checkbox"/> 11	1	600052	Pole Cap, Square		<input type="checkbox"/> 40	1		Net
<input type="checkbox"/> 12	1	206502	Clamp Cover		<input type="checkbox"/> 41	2	20260401	Bolt, Carriage 3/8-16 x 4.75" Long
<input type="checkbox"/> 13	6	203100	Nut, Hex Flange, 5/16-18		<input type="checkbox"/> 42	2	202602	Lock Washer
<input type="checkbox"/> 14	20*	202651	Washer, 1/2 I.D.		<input type="checkbox"/> 43	2	203017	Hex Nut, 3/8-16
<input type="checkbox"/> 15	4	901883	Elevator Tube		<input type="checkbox"/> 44	2	202636	Special Nut, Locking
<input type="checkbox"/> 16	1	916277	Jack Support Plate, (Right)		<input type="checkbox"/> 45	2	203795	Special Nut
<input type="checkbox"/> 17	1	916276	Jack Support Plate, (Left)		<input type="checkbox"/> 46	1	90808703	Back Bracket - Red
<input type="checkbox"/> 18	8*	206340	Nylon Lock Nut, Hex, 1/2-13				91808703	Back Bracket - Pumpkin
<input type="checkbox"/> 19	1	206014	Bolt, Hex Head, 1/2-13 x 5.25" Long		<input type="checkbox"/> 47	1	10808501	Inner Bracket, Zinc
<input type="checkbox"/> 20	1	211236	Decal, Height Indicator		<input type="checkbox"/> 48	2	20252301	Spacer
<input type="checkbox"/> 21	1	818093	Screw Jack		<input type="checkbox"/> 49	2	202603	Washer, Nylon
<input type="checkbox"/> 22	1	206234	Cover, Height Indicator		<input type="checkbox"/> 50	2	203439	Bolt, Hex, 3/8-16 x 6" Long
<input type="checkbox"/> 23	2	265500	Bolt, Hex Head, 1/2-13 x 1" Long		<input type="checkbox"/> 51	4	201611	Bolt, Hex, 5/16-18 x 3" Long
<input type="checkbox"/> 24	1	206278	Spacer, 3/4 O.D. x 4.325" Long		<input type="checkbox"/> 52	2	200484	Spring, Zinc
<input type="checkbox"/> 25	2	201651	Spacer, Plastic, 1/4" Thick		<input type="checkbox"/> 53	2	202601	Washer, Flat
<input type="checkbox"/> 26	1	908329	H-Frame Support Bracket		<input type="checkbox"/> 54	1	90808603	Cover Plate - Red
<input type="checkbox"/> 27	2	265580	Bolt, Hex Head, 5/16-18 x 1.5" Long				91808603	Cover Plate - Pumpkin
<input type="checkbox"/> 28	2	203474	Washer, 1/2"		<input type="checkbox"/> 55	2	220140	Screw, Self Tapping
<input type="checkbox"/> 29	5	250010	Bolt, Hex Head, 1/2-13 x 7.5" Long		<input type="checkbox"/> 56	1	202531	Label, Tension and Leveling
<input type="checkbox"/> 30	1	806259	Crank, Height Adjustment				FR202531	
					<input type="checkbox"/> 57	1	903601	Rebar
					<input type="checkbox"/> 58	2	600036	Rebar Centering Spacer

* You may have extra parts with this model.

LISTE DES PIÈCES - Voir légende

<input checked="" type="checkbox"/>	<u>Article</u>	<u>Quantité</u>	<u>No. Pièce</u>	<u>Description</u>	<input checked="" type="checkbox"/>	<u>Article</u>	<u>Quantité</u>	<u>No. Pièce</u>	<u>Description</u>
<input type="checkbox"/>	1	1	FR901757	Section de poteau supérieure	<input type="checkbox"/>	31	2	203274	Carré de mousse
<input type="checkbox"/>	2	1	FR901874	Section de poteau centrale, extrémité évasée	<input type="checkbox"/>	32	1	205457	Bande de mousse, rouleau
<input type="checkbox"/>	3	1	FR918215	Section de poteau inférieure	<input type="checkbox"/>	33	1		Étiquette, logo
<input type="checkbox"/>	4	1	206500	Manchon de fixation au sol, carré	<input type="checkbox"/>	34	1	201248	Étiquette, échelle de hauteur
<input type="checkbox"/>	5	8	203063	Ecrou de blocage, six pans, 3/8 x 16				FR201248	
<input type="checkbox"/>	6	12	203232	Rondelle, plate, D.E. 3/8 x 3/4	<input type="checkbox"/>	35	2	90096401	Support de panneau
<input type="checkbox"/>	7	2	206512	Collier de serrage, en V	<input type="checkbox"/>	36	2	205429	Entretoise, .75 x 4.41" Long
<input type="checkbox"/>	8	2	206252	Boulon, six pans, 3/8-16 x 1 long.	<input type="checkbox"/>	37	1		Panneau
<input type="checkbox"/>	9	1	202872	Trépan, 7/32	<input type="checkbox"/>	38	4	206315	Boulon, six pans, 3/8-16 x 2 long.
<input type="checkbox"/>	10	2	202871	Vis, taraudage, 1/4 X 3/4	<input type="checkbox"/>	39	1		Cerceau
<input type="checkbox"/>	11	1	600052	Capuchon de poteau, carré	<input type="checkbox"/>	40	1		Filet
<input type="checkbox"/>	12	1	206502	Capuchon du collier de serrage	<input type="checkbox"/>	41	2	20260401	Boulon, tête bombée et collier carré, 3/8-16 x 4-3/4 long
<input type="checkbox"/>	13	6	203100	Écrou, bride à six pans, 5/16-18	<input type="checkbox"/>	42	2	202602	Rondelle d'arrêt
<input type="checkbox"/>	14	20*	202651	Rondelle, D.I. 1/2	<input type="checkbox"/>	43	2	203017	Écrou à 6 pans, 3/8-16
<input type="checkbox"/>	15	4	901883	Tube du système élévateur	<input type="checkbox"/>	44	2	202636	Écrou spécial, arrêt
<input type="checkbox"/>	16	1	916277	Plaque de fixation de vérin, (gauche)	<input type="checkbox"/>	45	2	203795	Écrou, spécial 3/8-NC
<input type="checkbox"/>	17	1	916276	Plaque de fixation de vérin, (droite)	<input type="checkbox"/>	46	1	90808703	Support arrière - Rouge (ou)
<input type="checkbox"/>	18	8*	206340	Ecrou de blocage, six pans, 1/2-13	<input type="checkbox"/>	47	1	91808703	Support arrière - Orange
<input type="checkbox"/>	19	1	206014	Boulon, six pans, 1/2-13 x 5.25 long.	<input type="checkbox"/>	48	2	10808501	Support interne - Zinc
<input type="checkbox"/>	20	1	211236	Autocollant, indicateur de hauteur	<input type="checkbox"/>	49	2	20252301	Entretoise
<input type="checkbox"/>	21	1	818093	Vérin à vis	<input type="checkbox"/>	50	2	202603	Rondelle nylon
<input type="checkbox"/>	22	1	206234	Protection, indicateur de hauteur	<input type="checkbox"/>	51	4	203439	Boulon, 6 pans, 3/8-16 x 6" (long)
<input type="checkbox"/>	23	2	265500	Boulon, six pans, 1/2-13 x 1 long.	<input type="checkbox"/>	52	2	201611	Boulon, bride, six pans, 5/16-18 x 3 (long.)
<input type="checkbox"/>	24	1	206278	Spacer, 3/4 O.D. x 4.325	<input type="checkbox"/>	53	2	200484	Ressort, zinc
<input type="checkbox"/>	25	2	201651	Entretoise, plastique, 1/4 épais.	<input type="checkbox"/>	54	2	202601	Rondelle, plate
<input type="checkbox"/>	26	1	908329	Support en H	<input type="checkbox"/>	55	1	90808603	Plaque de protection - Rouge (ou)
<input type="checkbox"/>	27	2	265580	Boulon, six pans, 5/16-18 x 1.5 Long.	<input type="checkbox"/>	56	1	91808603	Plaque de protection - Orange
<input type="checkbox"/>	28	2	203474	Rondelle, 1/2	<input type="checkbox"/>	57	2	220140	Vis autotaraudeuse
<input type="checkbox"/>	29	5	250010	Boulon, six pans, 1/2-13 x 7.5 long.	<input type="checkbox"/>	58	1	202531	Étiquette de tension et de mise à niveau
<input type="checkbox"/>	30	1	806259	Manivelle, réglage de la hauteur				FR202531	
					<input type="checkbox"/>	57	1	903601	Barre d'armature
					<input type="checkbox"/>	58	2	600036	Pince, plastique, support de barre d'armature

* Avec ce modèle il peut y avoir des pièces supplémentaires.

TEILELISTE - Siehe Teileschlüssel

<input checked="" type="checkbox"/> <u>Artikel</u>	<u>Menge</u>	<u>Tel-Nr.</u>	<u>Bezeichnung</u>		<input checked="" type="checkbox"/> <u>Artikel</u>	<u>Menge</u>	<u>Tel-Nr.</u>	<u>Bezeichnung</u>
<input type="checkbox"/>	1	FR901757	Oberes Stangenteil		<input type="checkbox"/>	31	2	203274 Schaumstoffviereck
<input type="checkbox"/>	2	FR901874	Mittleres Stangenteil mit konisch erweitertem Ende		<input type="checkbox"/>	32	1	205457 Schaumstoffstreifen, Rolle
<input type="checkbox"/>	3	FR918215	Unteres Stangenteil		<input type="checkbox"/>	33	1	Logo-Aufkleber
<input type="checkbox"/>	4	206500	Bodenmuffe, viereckig		<input type="checkbox"/>	34	1	201248 Höheneinstellkleber
<input type="checkbox"/>	5	203063	Sechskantgegenmutter, 3/8 x 16				FR201248	
<input type="checkbox"/>	6	203232	Unterlegscheibe, flach, 3/8 x 3/4 Außendurchmesser		<input type="checkbox"/>	35	2	90096401 Korbwandstützklammer
<input type="checkbox"/>	7	206512	Klemme, V-förmig		<input type="checkbox"/>	36	2	205429 Abstandsstück, .75 Außendurchmesser x 4.41
<input type="checkbox"/>	8	206252	Sechskantkopfschraube, 3/8-16 x 1 Länge		<input type="checkbox"/>	37	1	Korbwand
<input type="checkbox"/>	9	202872	Bohreinsatz, 7/32		<input type="checkbox"/>	38	4	206315 Sechskantkopfschraube, 3/8-16 x 2 Länge
<input type="checkbox"/>	10	202871	Schneidschraube, 1/4 X 3/4		<input type="checkbox"/>	39	1	Korbrand
<input type="checkbox"/>	11	600052	Stangenkappe, viereckig		<input type="checkbox"/>	40	1	Netz
<input type="checkbox"/>	12	206502	Abdeckung des Klemmenaufbaus		<input type="checkbox"/>	41	2	20260401 Schloßschraube, 3/8-16 x 4-3/4 Länge
<input type="checkbox"/>	13	203100	Sechskant-Flanschmutter, 5/16-18		<input type="checkbox"/>	42	2	202602 Sicherungsscheibe
<input type="checkbox"/>	14	20* 202651	Unterlegscheibe, 1/2 Innendurchmesser		<input type="checkbox"/>	43	2	203017 Sechskantgegenmutter, Flanschmutter, 3/8-16
<input type="checkbox"/>	15	901883	Elevator Tube		<input type="checkbox"/>	44	2	202636 Spezial-Sicherungsmutter
<input type="checkbox"/>	16	916277	Schraubenheberstützplatte, (Links)		<input type="checkbox"/>	45	2	203795 Spezialmutter, 3/8-NC
<input type="checkbox"/>	17	916276	Schraubenheberstützplatte, (Rechts)		<input type="checkbox"/>	46	1	90808703 Hintere Halterung - rot (oder) 91808703 BHintere Halterung (orange)
<input type="checkbox"/>	18	8* 206340	Sechskantgegenmutter, 1/2-13		<input type="checkbox"/>	47	1	10808501 Innenhalterung - Zink
<input type="checkbox"/>	19	206014	Sechskantkopfschraube, 1/2-13 x 5.25 Länge		<input type="checkbox"/>	48	2	20252301 Abstandsstück
<input type="checkbox"/>	20	211236	Aufkleber, Höhenanzeige		<input type="checkbox"/>	49	2	202603 Nylon-Unterlegscheibe
<input type="checkbox"/>	21	818093	Schraubenheber		<input type="checkbox"/>	50	2	203439 Sechskantschraube 3/8-16 x 6" Länge
<input type="checkbox"/>	22	206234	Höhenanzeigeabdeckung		<input type="checkbox"/>	51	4	201611 Sechskant-Flanschschraube, 5/16-18 x 3 Länge
<input type="checkbox"/>	23	2	265500 Sechskantkopfschraube, 1/2-13 x 1 Länge		<input type="checkbox"/>	52	2	200484 Feder, Zink
<input type="checkbox"/>	24	1	206278 Abstandsstück, 3/4 Außendurchmesser x 4.325		<input type="checkbox"/>	53	2	202601 Flache Unterlegscheibe
<input type="checkbox"/>	25	2	201651 Abstandsstück, Plastik, 1/4 Dicke		<input type="checkbox"/>	54	1	90808603 Abdeckplatte - rot (oder) 91808603 Abdeckplatte - orange
<input type="checkbox"/>	26	1	908329 Halterung, H-förmiger Rahmen		<input type="checkbox"/>	55	2	220140 Schneidschraube
<input type="checkbox"/>	27	2	265580 Sechskantkopfschraube, 5/16-18 x 1.5 Länge		<input type="checkbox"/>	56	1	202531 Spannungs- und Begradigungsetikett FR202531
<input type="checkbox"/>	28	2	203474 Unterlegscheibe, 1/2		<input type="checkbox"/>	57	1	903601 Versteifungsstange
<input type="checkbox"/>	29	5	250010 Sechskantkopfschraube, 1/2-13 x 7.5 Länge		<input type="checkbox"/>	58	2	600036 Versteifungsstangen-Halteclip, Plastik
<input type="checkbox"/>	30	1	806259 Höheneinstellkurbel					

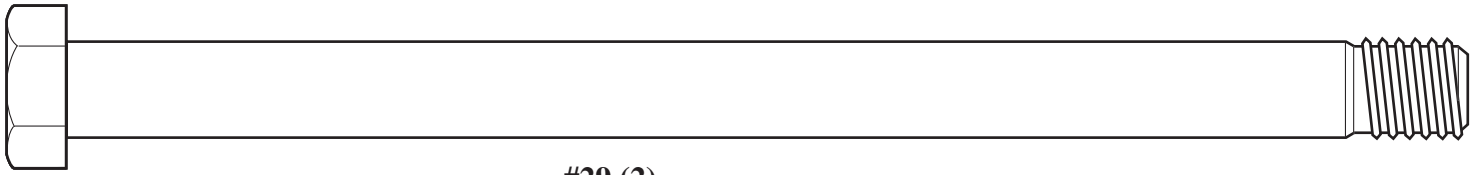
* Bei diesem modell können extrateile vorhanden sein.

LISTA DE PIEZAS - Vea el identificador de herraje

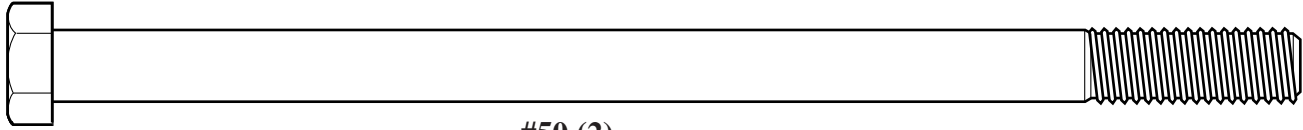
<input checked="" type="checkbox"/>	<u>Artículo</u>	<u>Cant.</u>	<u>No. de Pièza</u>	<u>Descripción</u>	<input checked="" type="checkbox"/>	<u>Artículo</u>	<u>Cant.</u>	<u>No. de Pièza</u>	<u>Descripción</u>
<input type="checkbox"/>	1	1	FR901757	Sección superior del poste	<input type="checkbox"/>	31	2	203274	Cuadro de espuma
<input type="checkbox"/>	2	1	FR901874	Seccion media del poste, extremo ensanchado	<input type="checkbox"/>	32	1	205457	Rollo de cinta de espuma
<input type="checkbox"/>	3	1	FR918215	Sección inferior del poste	<input type="checkbox"/>	33	1	202531	Etiqueta, logotipo
<input type="checkbox"/>	4	1	206500	Camisa del piso, cuadrada	<input type="checkbox"/>	34	1	201248	Etiqueta, ajuste de la altura
<input type="checkbox"/>	5	8	203063	Contratuerca, hexagonal 3/8 x 16	<input type="checkbox"/>			FR201248	
<input type="checkbox"/>	6	12	203232	Arandela plana, 3/8 x 3/4 D.E.	<input type="checkbox"/>	35	2	90096401	taffa di supporto del tabellone
<input type="checkbox"/>	7	2	206512	Abrazadera, en forma de V	<input type="checkbox"/>	36	2	205429	Espaciador, .75 D.E. x 4.1
<input type="checkbox"/>	8	2	206252	Perno, cabeza hexagonal, 3/8-16 x 1 de longitud	<input type="checkbox"/>	37	1		Respaldo
<input type="checkbox"/>	9	1	202872	Broca, 7/32	<input type="checkbox"/>	38	4	206315	Perno, cabeza hexagonal, 3/8-16 x 2 de longitud
<input type="checkbox"/>	10	2	202871	Tornillo, roscado, 1/4 X 3/4	<input type="checkbox"/>	39	1		Borde
<input type="checkbox"/>	11	1	600052	Tapa del poste, cuadrada	<input type="checkbox"/>	40	1		Red
<input type="checkbox"/>	12	1	206502	Perno, cabeza hexagonal, 1/2-13 x 7-1/4 de longitud	<input type="checkbox"/>	41	2	20260401	Perno, cabeza de carro, 3/8-16 x 4-3/4 de largo
<input type="checkbox"/>	13	6	203100	Tuerca, brida hexagonal, 5/16-18	<input type="checkbox"/>	42	2	202602	Arandela de seguridad
<input type="checkbox"/>	14	20*	202651	Arandela, 1/2 D.I.	<input type="checkbox"/>	43	2	203017	Tuerca , Hexagonal, 3/8-16
<input type="checkbox"/>	15	4	901883	Tubo del elevador	<input type="checkbox"/>	44	2	202636	Tuerca especial, de fijación
<input type="checkbox"/>	16	1	916277	Placa de soporte del gato, (izquierda)	<input type="checkbox"/>	45	2	203795	Tuerca, especial 3/8-NC
<input type="checkbox"/>	17	1	916276	Placa de soporte del gato, (derecha)	<input type="checkbox"/>	46	1	90808703	Soporte posterior, rojo (o)
<input type="checkbox"/>	18	8*	206340	Contratuerca, hexagonal, 1/2-13	<input type="checkbox"/>			91808703	Soporte posterior, calabaza
<input type="checkbox"/>	19	1	206014	Perno, cabeza hexagonal, 1/2-13 x 5.25 de largo	<input type="checkbox"/>	47	1	10808501	Soporte interior, zinc
<input type="checkbox"/>	20	1	211236	Calcomanía, indicador de altura	<input type="checkbox"/>	48	2	20252301	Separador
<input type="checkbox"/>	21	1	818093	Gato de tornillo	<input type="checkbox"/>	49	2	202603	Arandela de nilón
<input type="checkbox"/>	22	1	206234	Cubierta, indicador de altura	<input type="checkbox"/>	50	2	203439	Perno hexagonal, 3/8-16 x 6" de longitud
<input type="checkbox"/>	23	2	265500	Perno, cabeza hexagonal, 1/2-13 x 1 de longitud	<input type="checkbox"/>	51	4	201611	Perno de brida hexagonal, 5/16-18 x 3 de longitud
<input type="checkbox"/>	24	1	206278	Espaciador, 3/4 D.E. x 4.325	<input type="checkbox"/>	52	2	200484	Resorte, zinc
<input type="checkbox"/>	25	2	201651	Separador de plástico, 1/4 de grueso	<input type="checkbox"/>	53	2	202601	Arandela, plana
<input type="checkbox"/>	26	1	908329	Soporte de la estructura en H	<input type="checkbox"/>	54	1	90808603	Placa de cobertura, roja (o)
<input type="checkbox"/>	27	2	265580	Perno, cabeza hexagonal, 5/16-18 x 1.5 de largo	<input type="checkbox"/>			91808603	Placa de cobertura, calabaza
<input type="checkbox"/>	28	2	203474	Arandela, 1/2	<input type="checkbox"/>	55	2	220140	Tornillo autorroscante
<input type="checkbox"/>	29	5	250010	Perno, cabeza hexagonal, 1/2-13 x 7.5 de longitud	<input type="checkbox"/>	56	1	202531	Etiqueta de tensión y de nivelación
<input type="checkbox"/>	30	1	806259	Manivela, ajuste de la altura	<input type="checkbox"/>			FR202531	
					<input type="checkbox"/>	57	1	903601	Barra de refuerzo
					<input type="checkbox"/>	58	2	600036	Sujetador, plástico, sujetador de la barra de refuerzo

* Puede haber piezas adicionales en este modelo

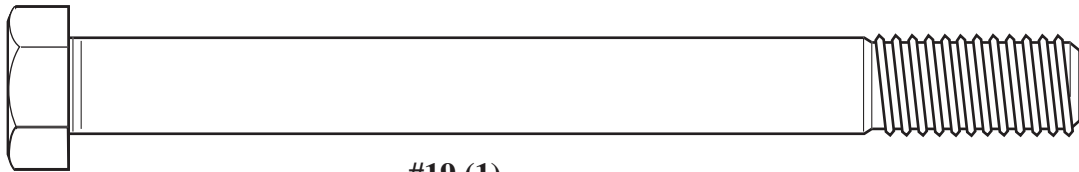
HARDWARE IDENTIFIER (BOLTS AND SCREWS)
IDENTIFICATION DES PIÈCES (BOULONS ET VIS)
BEFESTIGUNGSTEILESCHLÜSSEL (BOLZEN UND SCHRAUBEN)
IDENTIFICADOR DE HERRAJE (PERNOS Y TORNILLOS)



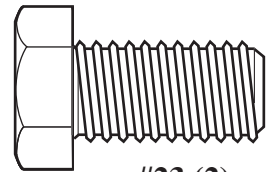
#29 (2)



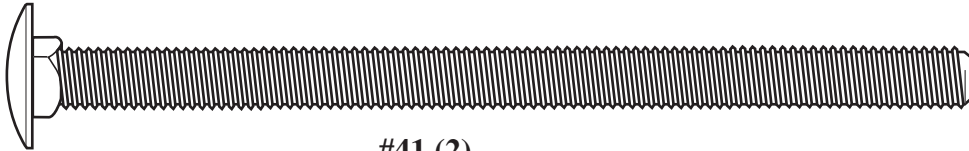
#50 (2)



#19 (1)



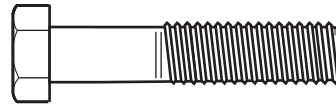
#23 (2)



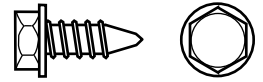
#41 (2)



#51 (4)



#27 (2)



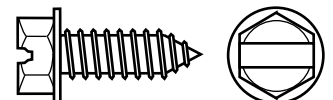
#55 (2)



#38 (4)

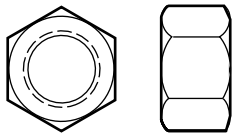


#8 (2)

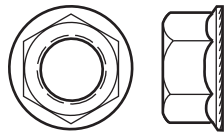


#10 (2)

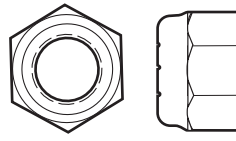
HARDWARE IDENTIFIER (NUTS AND WASHERS)
IDENTIFICATION DES PIÈCES (ÉCROUS ET RONDELLES)
BEFESTIGUNGSTEILESCHLÜSSEL (MUTTERN UND UNTERLEGSCHIEBEN)
IDENTIFICADOR DE HERRAJE (TUERCAS Y ARANDELAS)



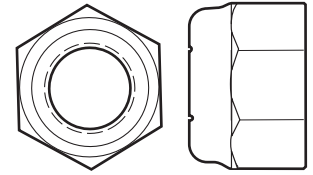
#43 (2)



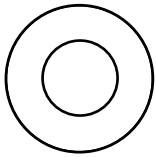
#13 (6)



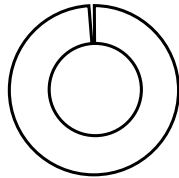
#5 (8)



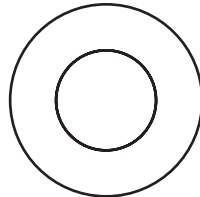
#18 (8)



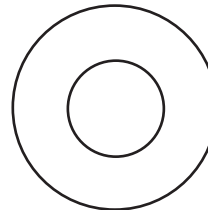
#6 (12)



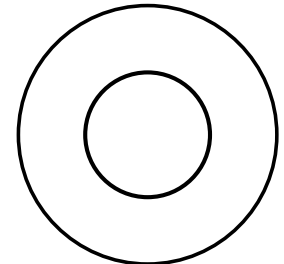
#42 (2)



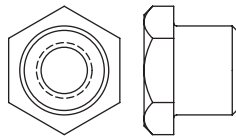
#14 (20)*



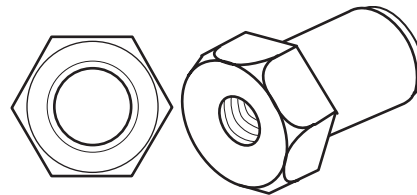
#28 (2)



#53 (2)



#44 (2)

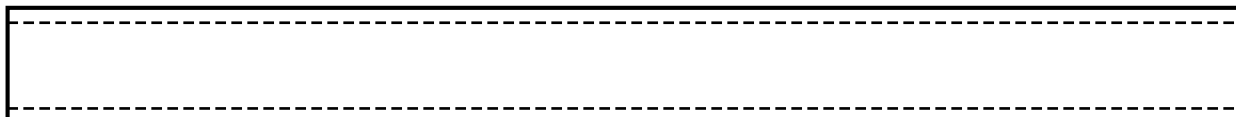


#45 (2)

HARDWARE IDENTIFIER (STEEL SPACERS)
IDENTIFICATION DES PIÈCES (ENTRETOISES EN ACIER)
BEFESTIGUNGSTEILESCHLÜSSEL (ABSTANDSSTÜCKE AUS STAHL)
IDENTIFICADOR DEL HERRAJE (ESPACADORES DE ACERO)



#24 (1)



#48 (2)

HARDWARE IDENTIFIER (PLASTIC SPACERS, CAPS, CLIPS AND OTHER)

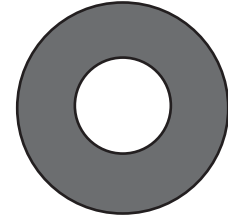
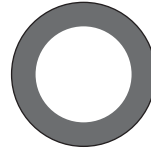
IDENTIFICATION DES PIÈCES (ENTRETOISES EN PLASTIQUE, CAPUCHONS, PINCES ET AUTRES)

BEFESTIGUNGSTEILESCHLÜSSEL (ABSTANDSSTÜCKE, KAPPEN UND CLIPS AUS KUNSTSTOFF UND SONSTIGE TEILE)

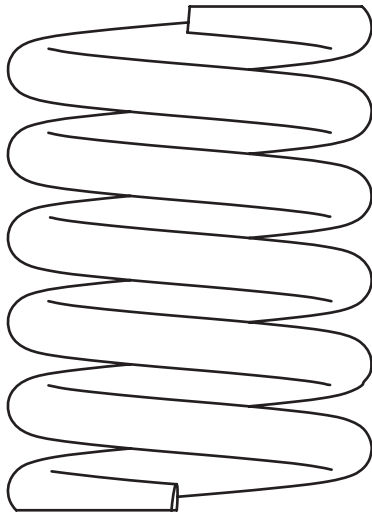
IDENTIFICADOR DEL HERRAJE (ESPACIADORES DE PLÁSTICO, TAPAS, SUJETADORES Y OTROS)



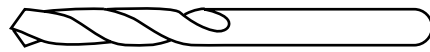
#36 (2)



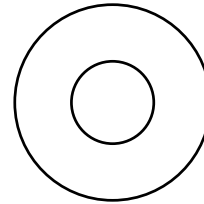
#25 (2)



#52 (2)



#9 (1)



#49 (2)

**BOARD PAD
REMOBORAGE DU PANNEAU
KORBWANDPOLSTERUNG
ALMOHADILLA DEL TABLERO**

PARTS LIST (See Hardware Identifier)

LISTE DES PIÈCES (Voir la légende des illustrations)

<input checked="" type="checkbox"/>	<u>Item</u>	<u>Qty.</u>	<u>Part No.</u>	<u>Description</u>
<input type="checkbox"/>	1	1	201539	Board Pad, Left Section
<input type="checkbox"/>	2	1	201540	Board Pad, Right Section
<input type="checkbox"/>	3	8	201538	Self-Drilling, Self-Tapping Screw
<input type="checkbox"/>	4	8	202219	Screw Protectors
<input type="checkbox"/>	5	1	205355	Drill Bit, 11/64

<input checked="" type="checkbox"/>	<u>Légende</u>	<u>Quantité</u>	<u>No de réf.</u>	<u>Description</u>
<input type="checkbox"/>	1	1	201539	Guêtre du panneau, partie gauche
<input type="checkbox"/>	2	1	201540	Guêtre du panneau, partie droite
<input type="checkbox"/>	3	8	201538	Vis taraudeuse auto-foreuse
<input type="checkbox"/>	4	8	202219	Bagues de protection des vis
<input type="checkbox"/>	5	1	205355	Trépan, 11/64

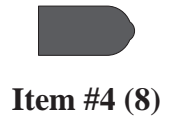
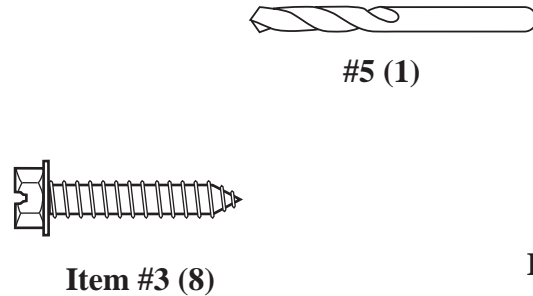
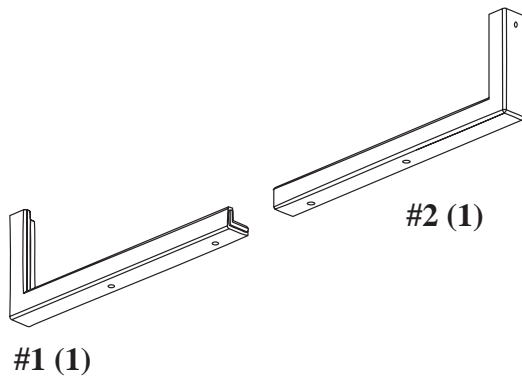
TEILELISTE (Siehe Befestigungsteileschlüssel)

LISTA DE PIEZAS (Vea el identificador de herraje)

<input checked="" type="checkbox"/>	<u>Nr.</u>	<u>Anz.</u>	<u>Teilenummer</u>	<u>Beschreibung</u>
<input type="checkbox"/>	1	1	201539	Brettschutz, linker Teil
<input type="checkbox"/>	2	1	201540	Brettschutz, rechter Teil
<input type="checkbox"/>	3	8	201538	Gewindebohrende Blechschaube
<input type="checkbox"/>	4	8	202219	Schraubenschutz
<input type="checkbox"/>	5	1	205355	Bohreinsatz, 11/64

<input checked="" type="checkbox"/>	<u>Artículo</u>	<u>Cant.</u>	<u>Pieza N.º</u>	<u>Descripción</u>
<input type="checkbox"/>	1	1	201539	Almohadilla para tablero, sección izquierda
<input type="checkbox"/>	2	1	201540	Almohadilla para tablero, sección derecha
<input type="checkbox"/>	3	8	201538	Tornillos autoperforantes y autorroscantes
<input type="checkbox"/>	4	8	202219	Protectores para tornillos
<input type="checkbox"/>	5	1	205355	Broca, 11/64

**HARDWARE IDENTIFIER
IDENTIFICATION DES PIÈCES
BEFESTIGUNGSTEILESCHLÜSSEL
IDENTIFICADOR DE HERRAJE**



The enclosed Molded Edge Guards interlock together to form bottom and side protection for one backboard with an overall width of 54".

Les protecteurs sur chant profilé disponibles s'emboîtent pour une protection de la partie inférieure et latérale d'un panneau avec une largeur totale de 1.3 m.

Die beigefügten vorgeformten Kantenschutzteile greifen ineinander, und sorgen somit für den Schutz der unteren Kante und der Seiten eines Brettes mit einer Breite von 54" (ca. 137 cm).

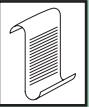
Los protectores para filo moldeados se conectan entre sí para formar una protección inferior y lateral para un tablero con una anchura total de 54".

1. Check the fit of the edge guards and reposition slightly if necessary. It may be necessary to trim away some material to fit it around the goal or supports.

Vérifiez l'ajustement des protecteurs de chant et repositionnez-les légèrement si besoin est. Il se pourrait que vous effectuez un découpage du matériau pour l'adapter autour du poteau ou des supports.

Überprüfen Sie gegebenenfalls die Passform des Kantenschutzes und positionieren Sie ihn neu. Es ist gegebenenfalls notwendig etwas Material zu entfernen, damit der Schutz um die Ringanbringung und Halterungen passt.

Revise el ajuste de los protectores y, si es necesario, vuelva a ponerlos. Tal vez sea necesario cortar algo del material para ajustarlo alrededor de la meta o de los soportes.



**NOTE:
REMARQUE:
HINWEIS:
NOTA:**

Check fastener locations to make sure they will not damage the backboard glass. Do not overtighten the screws, it may strip out the screws.

Vérifiez les emplacements des boulons et vérifiez qu'ils n'abiment pas le verre du panneau. Ne serrez pas trop les vis car elles pourraient s'abîmer.

Überprüfen Sie die Halterungspositionen, um sicherzustellen, dass diese das Glas nicht beschädigen. Ziehen Sie die Schrauben nicht zu fest an, da dies zur Überdrehung des Gewindes führen kann.

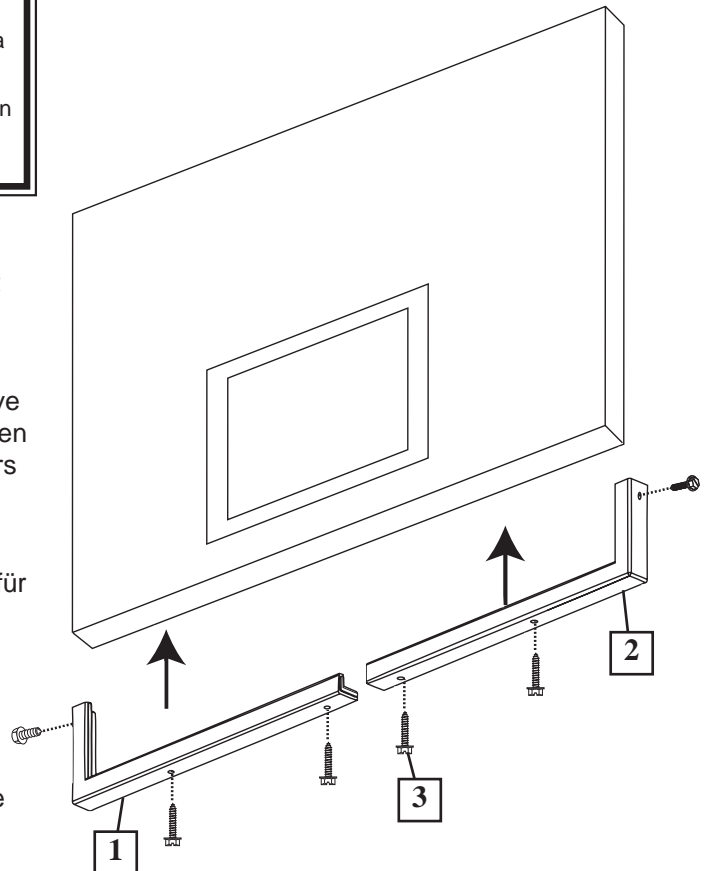
Revise los lugares de los sujetadores para asegurarse de que no dañarán el vidrio del tablero. No apriete demasiado los tornillos, ya que puede desmontar los tornillos.

2. Using a 5/16 socket wrench or portable drill with a 5/16 socket attachment with the torque adjustment at the lowest setting, fasten the edge guards in place with the provided self-drilling, self-tapping screws (3).

A l'aide d'une clé à douille 8mm ou d'une perceuse portable munie d'une douille de 8mm, ajustez le couple de serrage en le plaçant sur le niveau le plus bas. Attachez les protecteurs de chant à l'aide des vis taraudeuses foreuses (3).

Befestigen Sie den Kantenschutz mit den mitgelieferten gewindebohrenden Blechschrauben (3). Benutzen Sie hierfür einen 5/16 Steckschlüssel oder einen tragbaren Bohrer mit 5/16 Steckschlüsselaufsatz.

Utilizando una llave de carraca de 5/16 o un taladro portable con llave de vaso de 5/16 con el ajuste de torque en la posición más baja, apriete los protectores para filo con los tornillos autoperforantes y autorroscantes que se le proporcionan (3).



3.

Using a portable drill (with adjustable torque) and a 5/16 socket and extension drill through the backboard frame and secure the pads in place with self-tapping screws provided (3). **USE CAUTION WHEN DRILLING BECAUSE THE HOLE WILL BE CREATED NEAR THE EDGE.**

It may be necessary to use an 11/64 drill bit to pre-drill on some backboards (FIG. A).

A center punch is recommended to mark hole locations prior to drilling to keep drill bit from wandering.

If the ends of the screws are exposed after installation, place the screw protectors (4) over the ends to prevent injury.

A l'aide d'une perceuse portable (avec ajusteur de couple) et d'une douille de 8mm percez un trou à travers le cadre du panneau et placez fermement les guêtres en vous aidant des (3) vis auto-taraudeuses fournies. **FAITES ATTENTION EN FORANT PARCE QUE LE TROU SERA CRÉÉ PRÈS DU BORD.**

Vous devrez peut-être utiliser une perceuse 4.5 mm pour effectuer un pré-forage sur certains des panneaux (voir figure A).

Il est recommandé d'utiliser un pointeau centreur pour définir les emplacements des trous avant de procéder au perçage afin d'éviter la déviation du foret.

Si les têtes de vis sont exposées après l'installation, placez les (4) protecteurs de vis dessus pour empêcher les risques de blessures.

Für die Anbringung des Schutzes am Brettrahmen, benutzen Sie einen tragbaren Bohrer (mit Drehmomenteinstellung), einen 5/16 Steckschlüssel und eine Bohrer-Verlängerung. Befestigen Sie den Schutz mit den mitgelieferten Blechschrauben (3). **VORSICHT BEI DER BOHRUNG, WEIL DIE BOHRUNG NAHE DEM RAND VERURSACHT WIRD.**

Bei einigen Korbbrettern ist es gegebenenfalls notwendig, einen 11/64 Bohrereinsatz für Vorbohrungen zu verwenden (Abb. A).

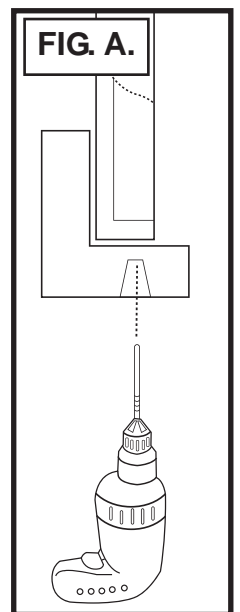
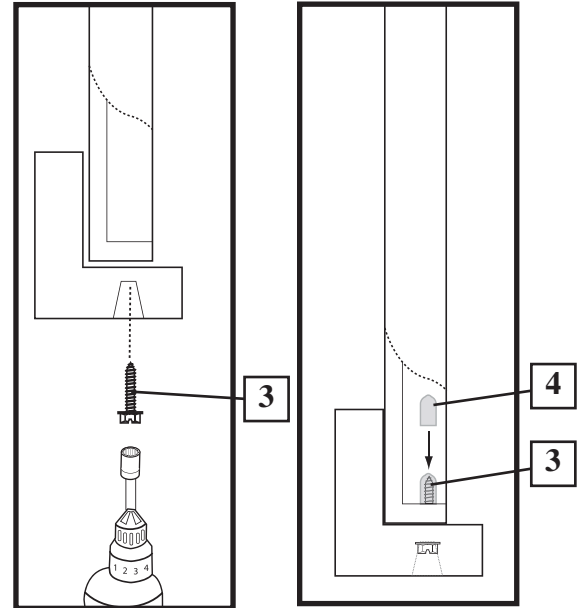
Wir empfehlen außerdem die Verwendung eines Körners für die Markierung der Bohrlöcher, um eine eventuelle Abweichung zu vermeiden.

Falls die Schraubenenden nach der Montage sichtbar sind, bringen Sie die Schraubenschutzkappen (4) an, um Verletzungen zu vermeiden.

Utilizando un taladro portable (con torque ajustable) y una llave de vaso de 5/16 y una extensión, perforo el marco del tablero y asegure las almohadillas en su lugar con los tornillos autorroscantes que se le proporcionan (3). **TENGA CUIDADO AL PERFORAR PORQUE EL AGUJERO SERÁ CREADO CERCA DEL BORDE.**

Tal vez sea necesario utilizar una broca de 11/64 para preperforar en algunos tableros (Fig. A).

Se recomienda un punzador centrador para marcar donde se localizan los agujeros antes de perforar y así evitar que el taladro se desvíe. Si las puntas de los tornillos quedan expuestas después de la instalación, coloque los protectores para tornillos (4) sobre las puntas para evitar heridas.



4.

Collect any metal shavings that may have fallen onto the floor or driveway to prevent injury.

Ramassez tous les copeaux métalliques qui se trouvent sur le sol ou l'allée pour éviter les blessures.

Zum Schluss überprüfen Sie zur Sicherheit den umliegenden Boden auf eventuell heruntergefallene Metallspäne.

Colecciones cualesquier virutas que hayan podido caerse al suelo para evitar heridas.